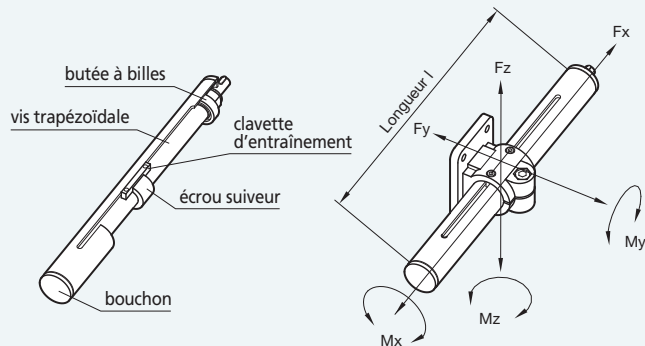


# Unité linéaire tubulaire

## Caractéristiques techniques



La vis d'entraînement à filetage trapézoïdal montée sur des roulements à billes aux deux extrémités est équipée d'un écrou suiveur. L'écrou suiveur supporte une clavette d'entraînement qui avance dans la rainure du tube et évite que l'écrou ne pivote. La clavette d'entraînement est reliée à des unités coulissantes. Les unités linéaires tubulaires ont été conçues pour une mise en œuvre manuelle (volant).

La précision du positionnement est de 0,2 mm sur une course de 300 mm.

Les tubes sont livrables en acier chromé ou en inox. Ils sont usinés dans la gamme de tolérance des tubes en acier de précision DIN 2391 et DIN 2462.

Dans la gamme des systèmes d'assemblage pour tubes, il y a de nombreux

composants conçus pour la construction de gabarits et des accessoires utilisés pour des opérations linéaires.

On peut ajouter aussi les indicateurs de position digitaux 17-72 et 17-74 (respectivement pages G25 et G27 du catalogue général) pour contrôler le mouvement et le positionnement.

Pour les applications avec d'importantes forces de torsion ( $M_x$ ), il est recommandé d'utiliser des unités linéaires avec tubes carrés, auxquelles s'adaptent de nombreux composants de la gamme des systèmes d'assemblage pour tubes. Pour ces unités, il n'y a pas d'exigences en terme de tolérances des tubes carrés.

$\phi$ de l'unité linéaire	$F_x$ (N)	$F_y$ (N)			$F_z$ (N)			$M_x$ (Nm)	$M_y$ (Nm)	$M_z$ (Nm)
		$l = 500$	$l = 1000$	$l = 1500$	$l = 500$	$l = 1000$	$l = 1500$			
18	400	80	15		65	10		1,5	4,5	4,5
30	850	500	70	15	550	55	10	6,5	15	15
40	1100	2150	250	65	1900	150	50	15	42	42
50	1750	3100	650	150	3100	650	150	29	69	69
60	2600	4550	1500	400	4550	1400	350	45	125	125

Les charges s'appliquent aux unités linéaires tubulaires 93-02, 93-04 et 93-06 en acier ou en inox.

Concernant les valeurs ci-dessus, une déformation temporaire du tube linéaire d'environ 0,5 mm peut se produire.