



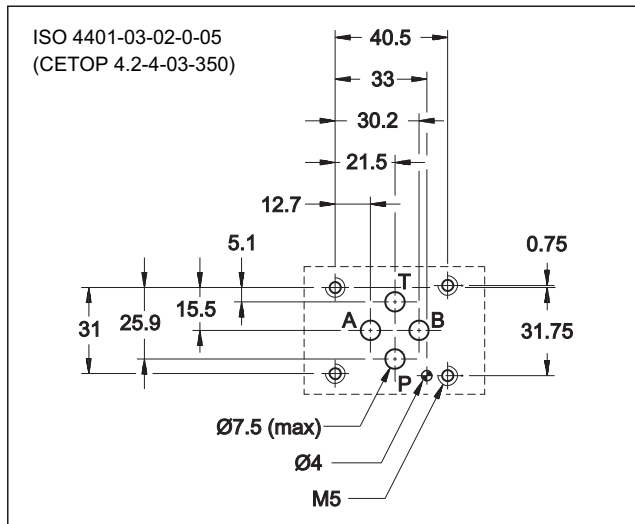
# PCM3

## COMPENSATORE DI PRESSIONE A DUE E A TRE VIE A TARATURA FISSA E VARIABILE SERIE 10

**VERSIONE MODULARE  
ISO 4401-03 (CETOP 03)**

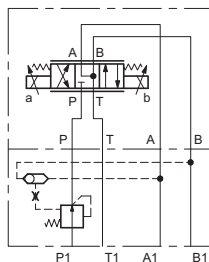
**p max 350 bar  
Q max 40 l/min**

### PIANO DI POSA

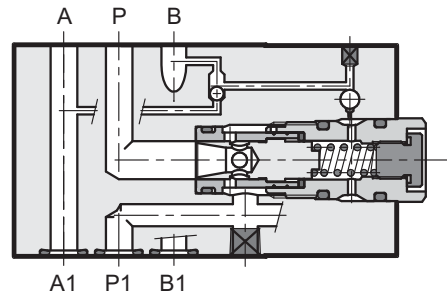


### ESEMPI DI APPLICAZIONE

Compensatore a due vie a taratura fissa, abbinato a una valvola proporzionale tipo DSE3-A\*



### PRINCIPIO DI FUNZIONAMENTO

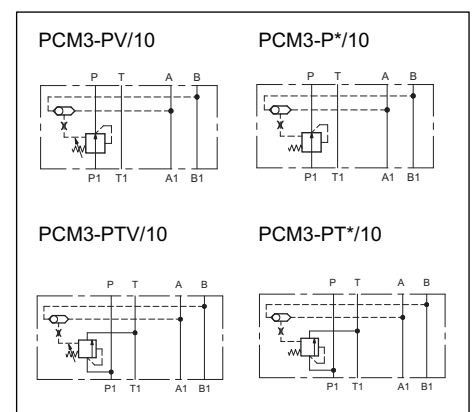


- La valvola PCM3 è un compensatore di pressione a due o a tre vie, realizzato in versione modulare con superficie di attacco rispondente alle norme ISO 4401 (CETOP RP121H).
- Svolge la funzione di mantenere costante la caduta di pressione ( $\Delta p$  caratteristico) tra la via P e alternativamente le vie A e B.
- Viene normalmente utilizzato in abbinamento alle valvole direzionali a comando proporzionale in modo da realizzare controlli di portata indipendenti dalle variazioni di pressione.
- La selezione della pressione di pilotaggio sulle vie A e B viene eseguita automaticamente mediante una valvola di ritegno bistabile incorporata nel compensatore.
- Il  $\Delta p$  caratteristico del compensatore a taratura variabile può essere modificato da 7 a 33 bar, mediante una vite di regolazione, disponibile ad esagono incassato o con manopola di regolazione.
- Per la versione a taratura fissa, sono disponibili le tarature con  $\Delta p$  caratteristico di 4 e 8 bar.

### PRESTAZIONI (rilevate con olio minerale con viscosità di 36 cSt a 50°C)

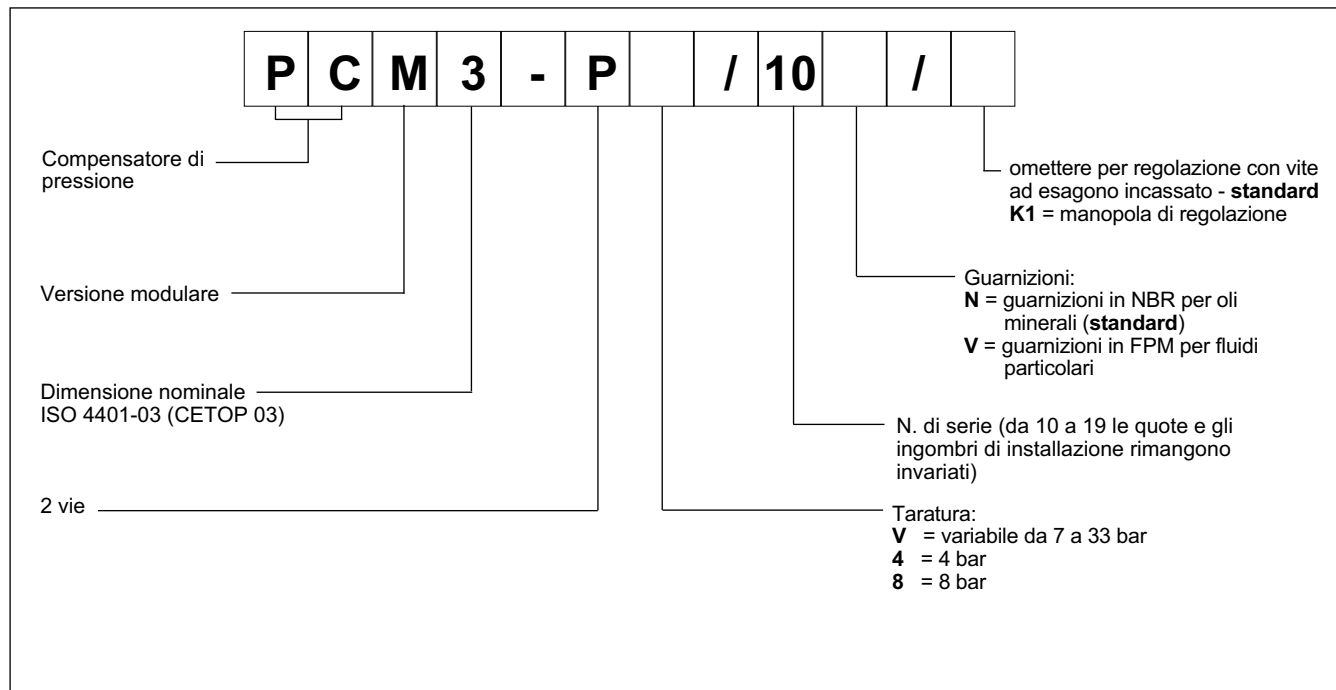
Pressione massima d'esercizio	bar	350
$\Delta p$ caratteristico	taratura fissa	4-8
	taratura variabile	7+33
Portata massima	l/min	40
Campo temperatura ambiente	°C	-20 / +50
Campo temperatura fluido	°C	-20 / +80
Campo viscosità fluido	cSt	10 + 400
Grado di contaminazione del fluido	Secondo ISO 4406:1999 classe 20/18/15	
Viscosità raccomandata	cSt	25
Massa	kg	1,5

### SIMBOLI IDRAULICI

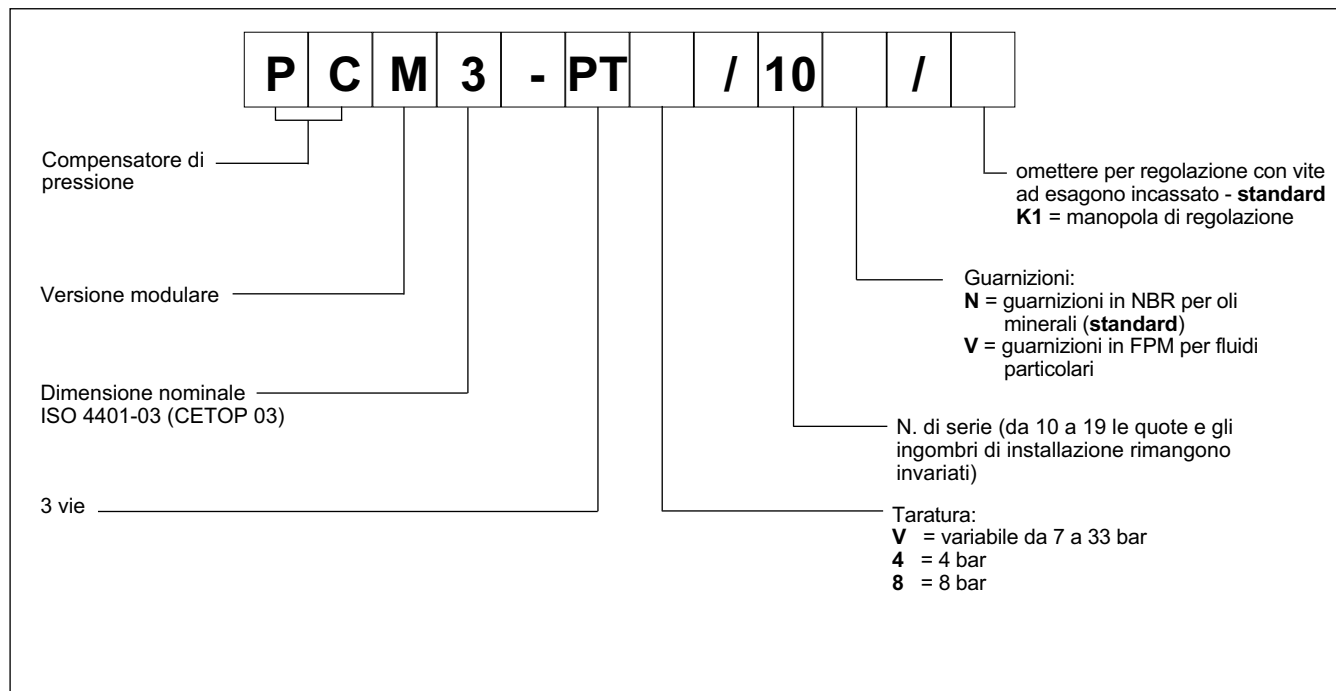


## 1 - CODICE DI IDENTIFICAZIONE

### 1.1 - CODICE DI IDENTIFICAZIONE COMPENSATORE A DUE VIE



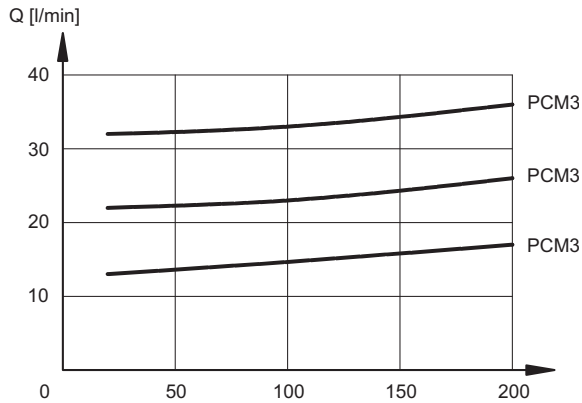
### 1.2 - CODICE DI IDENTIFICAZIONE COMPENSATORE A TRE VIE



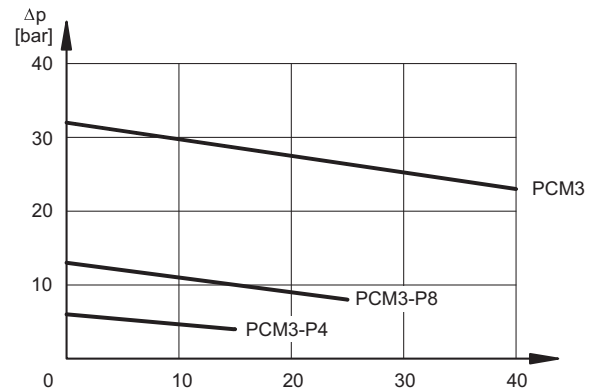
## 2 - CURVE CARATTERISTICHE (valori ottenuti con viscosità 36 cSt a 50°C)

### 2.1 - CURVE CARATTERISTICHE COMPENSATORE A DUE VIE

PORTATA - PRESSIONE  $Q = f(p)$

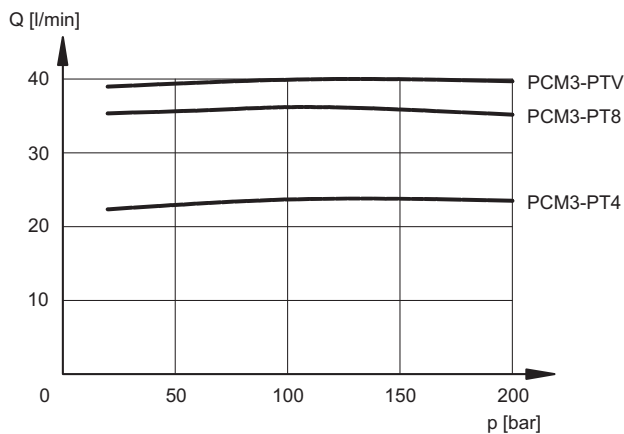


PERDITE DI CARICO  $\Delta p = f(Q)$

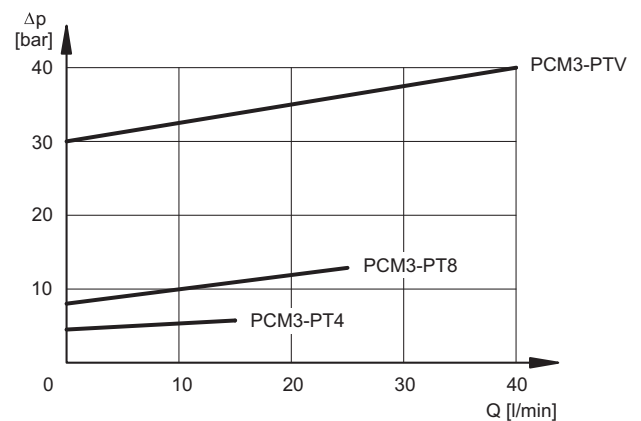


### 2.2 - CURVE CARATTERISTICHE COMPENSATORE A TRE VIE

PORTATA - PRESSIONE  $Q = f(p)$



PERDITE DI CARICO  $\Delta p = f(Q)$



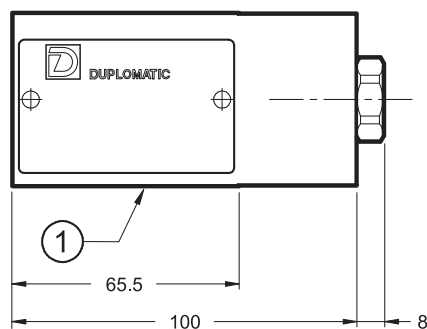
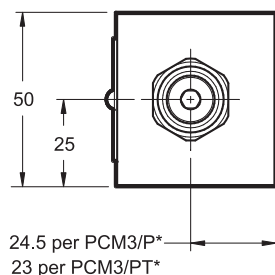
## 3 - FLUIDI IDRAULICI

Usare fluidi idraulici a base di olio minerale tipo HL o HM secondo ISO 6743-4. Per questi tipi di fluidi, utilizzare guarnizioni in NBR (codice N). Per fluidi tipo HFDR (esteri fosforici) utilizzare guarnizioni in FPM (codice V). Per l'uso di altri tipi di fluidi come ad esempio HFA, HFB, HFC consultare il nostro Ufficio Tecnico.

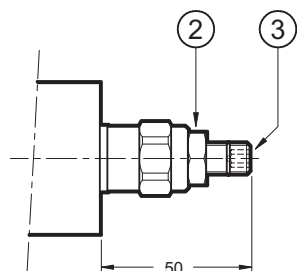
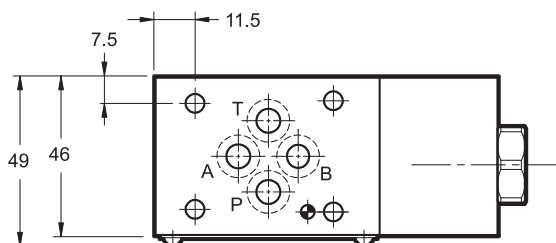
L'esercizio con fluido a temperatura superiore a 80 °C comporta un precoce decadimento della qualità del fluido e delle guarnizioni. Il fluido deve essere mantenuto integro nelle sue proprietà fisiche e chimiche.

## 4 - DIMENSIONI DI INGOMBRO E DI INSTALLAZIONE

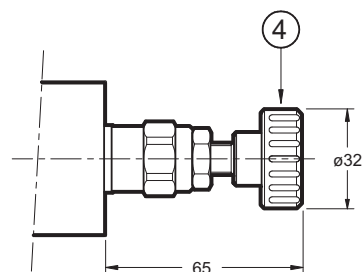
PCM3-P\*/10  
PCM3-PT\*/10



PCM3-PV/10  
PCM3-PTV/10



PCM3-PV/10\*/K1  
PCM3-PTV/10\*/K1



dimensioni in mm

1	Superficie di montaggio con anelli di tenuta: N. 4 OR tipo 2037 (9.25x1.78) 90 Shore
2	Dado di bloccaggio: chiave 17
3	Vite di regolazione ad esagono incassato: chiave 5 Rotazione oraria per incremento pressione
4	Manopola di regolazione: <b>K1</b>