



VD*-W*

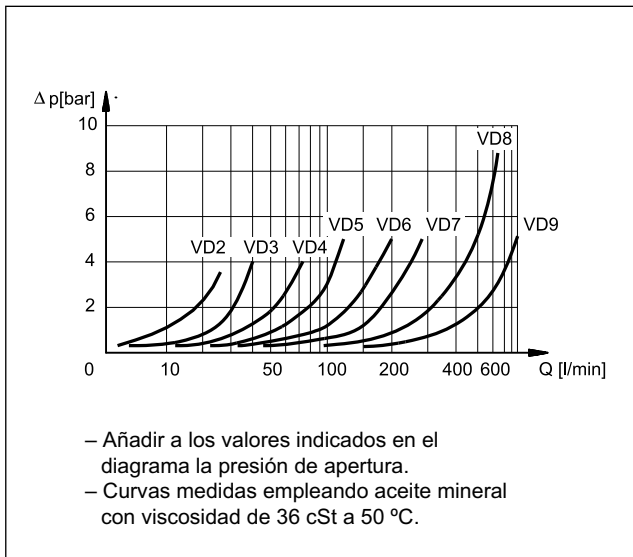
VÁLVULAS ANTIRRETORNO

SERIE 30

MONTAJE EN LINEA

p max (ver tabla de prestaciones)
Q max (ver tabla de prestaciones)

PERDIDAS DE CARGA Δp -Q



PRINCIPIO DE FUNCIONAMIENTO

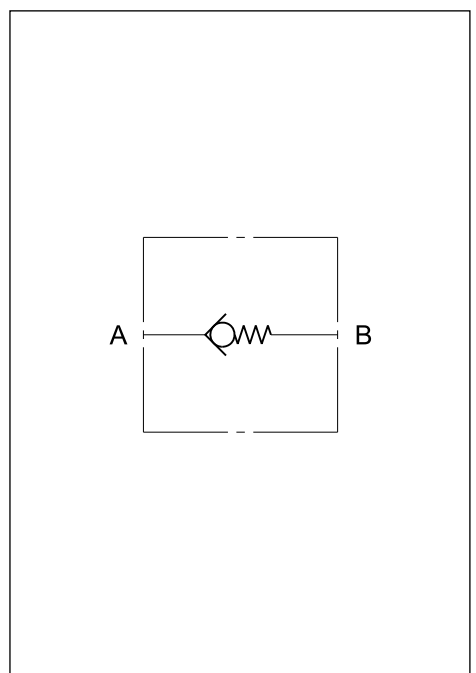
- Las VD son válvulas antirretorno de conexiones roscadas "BSP" para el montaje en línea sobre tuberías hidráulicas.
- Permiten el paso libre del flujo en un sentido, bloqueándolo en el sentido opuesto.
- En condiciones de reposo, el obturador de la válvula permanece cerrado por acción de un resorte de contraste. La apertura del obturador se verifica cuando la presión de entrada "A" supera la presión de calibrado del resorte sumada a la presión que actúa sobre la salida "B".
- Se encuentran disponibles en ocho medidas para caudales hasta 850 l/min y con cinco valores distintos de presión de apertura.

CARACTERISTICAS TECNICAS

Código válvula	Tamaño conexiones BSP	Caudal máximo l/min	Masa kg	Presión máxima de trabajo bar
VD2-W*	1/4"	25	0,17	400
VD3-W*	3/8"	40	0,26	
VD4-W*	1/2"	75	0,41	
VD5-W*	3/4"	125	0,6	320
VD6-W*	1"	200	1,2	
VD7-W*	1 1/4"	280	1,8	
VD8-W*	1 1/2"	650	3,2	
VD9-W*	2"	850	4,8	

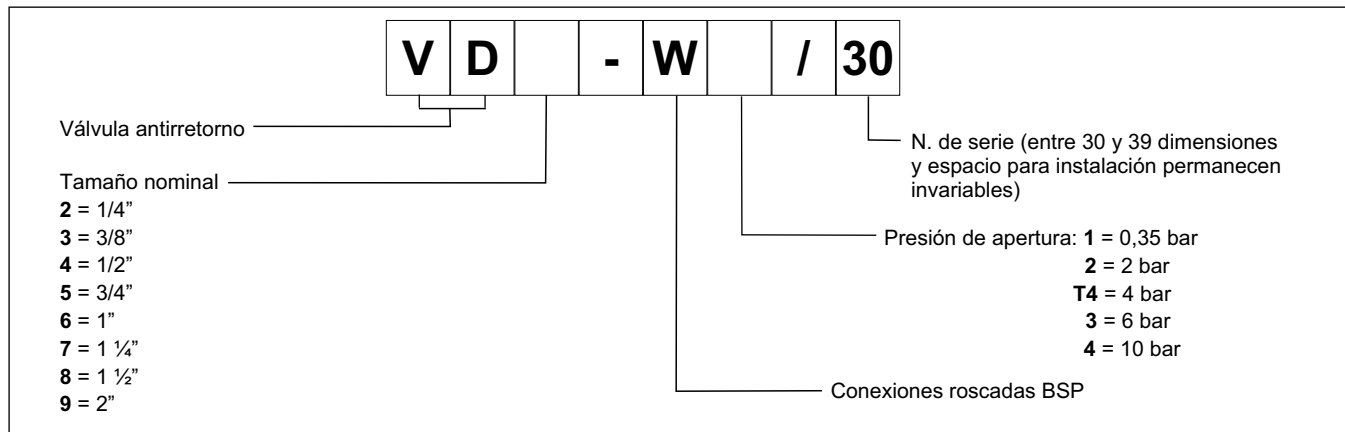
Campo temperatura ambiente	°C	-20 / +60
Campo temperatura fluido	°C	-20 / +80
Campo viscosidad fluido	cSt	10 ÷ 400
Viscosidad recomendada	cSt	25
Grado de contaminación del fluido	según ISO 4406:1999 clase 20/18/15	

SIMBOLO HIDRAULICO





1 - CÓDIGO DE IDENTIFICACIÓN



2 - FLUIDOS HIDRAULICOS

Usar fluidos hidráulicos a base de aceite mineral tipo HL o HM según ISO 6743-4. Para el uso de otros tipos de fluidos, como HFA, HFB, HFC consultar con nuestra Oficina Técnica.

El uso con fluido a temperatura superior a 80° determina una precoz disminución de las propiedades del fluido y de los tipos de juntas. El fluido debe mantener intactas sus propiedades físicas y químicas.

3 - DIMENSIONES PARA LA INSTALACIÓN

