

HOME OF CLAMPING



2023/2024
EINZEL- UND MEHRFACHSPANNSYSTEME

WIR SORGEN FÜR SPANNUNG.

Die Zielsetzung ist seit der Firmengründung im Jahr 1890 bis heute dieselbe: höchste Qualität bei Produkten und Leistung. Doch die Verhältnisse, die Aufgaben, die Herausforderungen haben sich selbstverständlich verändert. Mit der Konzentration auf unsere Kernkompetenzen setzen wir längst neue Maßstäbe für innovative Spanntechnik – die eigene Entwicklung, größtmögliche Flexibilität und die Leidenschaft für individuelle Lösungen treiben uns dabei an.

Möglich ist dies alles nur mit engagierten und zufriedenen Mitarbeitern. Ein respektvoller Umgang, persönliche Weiterentwicklung und Maßnahmen für das Wohlbefinden jedes Einzelnen sind daher Werte, die für uns zählen.



Geschäftsleitung von AMF:
Wolfgang Balle, Johannes Maier (Geschäftsführender Gesellschafter), Jürgen Förster

UNSERE FIRMENGESCHICHTE

- 1890 Andreas Maier gründet die Schlossfabrik.
- 1920 Schraubenschlüssel ergänzen das Fertigungsprogramm.
- 1928 Fließband-Montage der FELLBACHER SCHLÖSSER.
- 1951 Diversifizierung in die Werkstück- und Werkzeugspanntechnik
- 1965 Schnellspanner erweitern das Sortiment, AMF-Kataloge erscheinen in 10 Sprachen.
- 1975 Hydraulische Spanntechnik als weitere Spezialisierung.
- 1982 Spann- und Vorrichtungssysteme als weitere Ergänzung der Produktpalette.
- 1996 Teamorganisation in allen Geschäftsbereichen von AMF, Qualitätsmanagement mit Zertifizierung nach ISO 9001.
- 2001 Service-Garantie für alle AMF-Produkte.
- 2004 Das AMF-Zero-Point-Systems revolutioniert den Markt der Nullpunktspannsysteme.
- 2007 Magnetspanntechnik als Erweiterung der AMF-Produkte.
- 2009 Entwicklung und Einführung der Vakuumspanntechnik.
- 2012 LOW-COST-AUTOMATISIERUNG für die Bereiche Greifen, Spannen, Kennzeichnen und Reinigen.
- 2014 AMF präsentiert die umfangreichste Produktpalette an Automatisierungslösungen im Bereich der Nullpunktspanntechnik.
- 2017 Die AMF-Funksensorik erweitert die Kompetenz im Bereich der Industrie 4.0 und fügt sich nahtlos in die AMF-Produktpalette ein.

VERSPRECHEN, DIE IM ALLTAG ZÄHLEN

Deshalb gibt es bei uns ein paar Prinzipien, nach denen wir aus Überzeugung handeln und die immer gelten.

INDIVIDUELLE ENTWICKLUNG

Auch wenn es das Produkt, das Sie benötigen, noch gar nicht gibt, finden wir mit Ihnen die passende Lösung: von Sonderausführungen bis zu Neuentwicklungen ist alles möglich.

GEWÄHRLEISTUNG

Falls es trotz unseres hohen Qualitätsanspruchs Reklamation gibt, erfolgt die Bearbeitung schnell und unbürokratisch, auch über die Gewährleistungsfrist hinaus.

HÖCHSTE QUALITÄTS-STANDARDS

Sorgfältige Fertigung aus Tradition seit 1890 und natürlich längst mit einem modernen Qualitätsmanagement nach ISO 9001.

KURZE LIEFERZEIT

Bei über 5.000 Artikeln in unserem Lager können Sie davon ausgehen, dass Ihre Bestellung noch am selben Tag versandt wird.

KOMPETENTE FACHBERATUNG

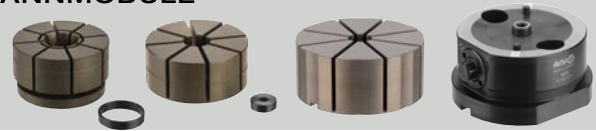
Die richtige Lösung für jede Aufgabe findet Ihr Fachhandelspartner vor Ort oder die Spezialisten in unserem Team.

MADE IN GERMANY

Unsere gesamte Produktpalette wird ausschließlich von unseren Mitarbeitern in Deutschland entwickelt und hergestellt.

**SPANNZANGE - MECHANISCH UND HYDRAULISCH
 SPANNZANGENAUFSATZ FÜR NULLPUNKT-SPANNMODULE**

4 - 13

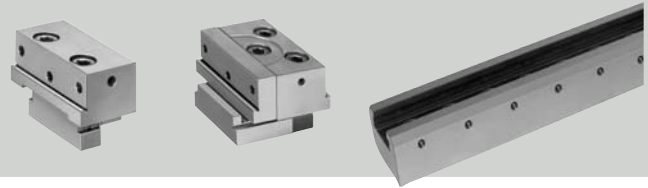

MEHRFACHSPANNSYSTEM „EASYVISE“

18 - 21

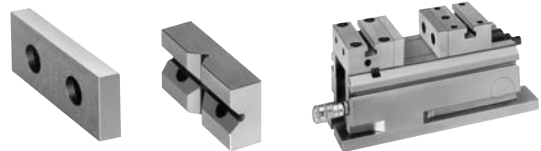
NEU!

MEHRFACHSPANNSYSTEM NR. 6371

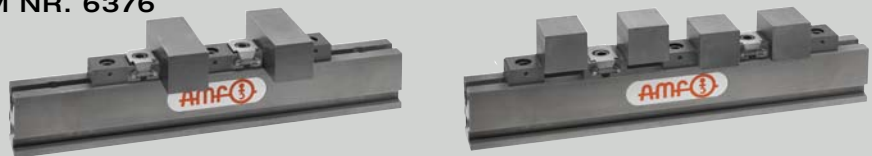
22 - 31


PNEUMATISCHER SPANNSTOCK

32 - 37


MEHRFACHSPANNSYSTEM NR. 6376

38 - 52


SPANNKETTENSATZ

53 - 60



Technische Änderungen vorbehalten.

Nr. 6375M

Mechanische Spannzange - Basiselement

Basiselement aus Vergütungsstahl, plasmanitriert und brüniert.



Bestell-Nr.	Größe	Spannhub \varnothing [mm]	Anziehdrehmoment Md max. [Nm]	SW	$\varnothing D$	H	Gewicht [g]
567121	10	0,3	30	10	81	40	1259
567122	20	0,3	40	13	117	56	3633

Ausführung:

Die Mechanik des Grundkörpers ist gegen Schmutz und Kühlwasser geschützt. Umlaufender Spannrand zur Befestigung auf dem Maschinentisch, sowie plane Flächen zur Aufnahme im Maschinenschraubstock. An der Unterseite ist die Aufnahme für das AMF-Zero-Point-Systems Gr. 10 und Gr. 20 eingebracht, ebenso Nuten zur Positionierung auf AMF-Nullpunktspannmodulen zur Indexierung. Das Basiselement dient zur Aufnahme der Spannzungenaufsätze zur Innen- und Außenspannung.

Vorteil:

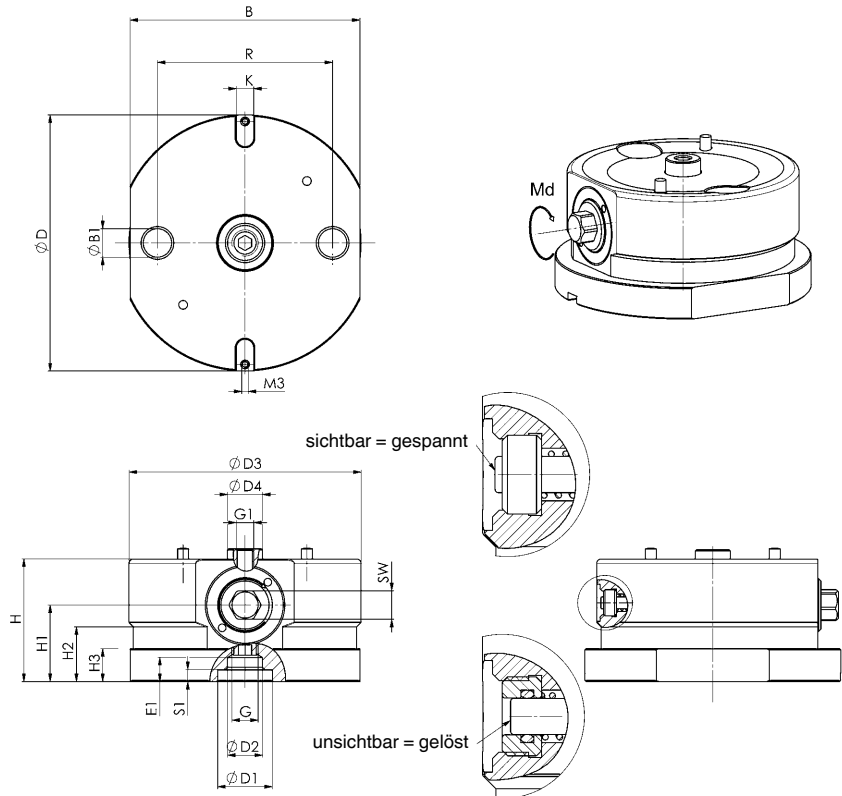
- Durch die seitliche Betätigung besteht die Möglichkeit, Werkstücke mit Sacklochbohrungen und Durchgangsbohrungen zu spannen
- Kontrollanzeige gespannt/gelöst mittels Spannstift am Basiselement
- Flexibilität durch ein Basiselement für Außen- oder Innenspannung

Hinweis:

Die Spannzungenaufsätze 6375ZA und 6375ZI müssen mittels den Befestigungssätzen 6375BA (Außenspannung) bzw. 6375BI (Innenspannung) befestigt werden.

Maßtabelle:

Bestell-Nr.	Größe	B	B1	$\varnothing D1$	$\varnothing D2$	$\varnothing D3$	$\varnothing D4$	E1	G	G1	H1	H2	H3	K	R	S1
567121	10	72	8,4	15	-	74	11	-	M8	M6	26	17	12	8	50	4,5
567122	20	105	13,0	25	16	106	16	11	M12	M8	35	25	15	8	80	5,5

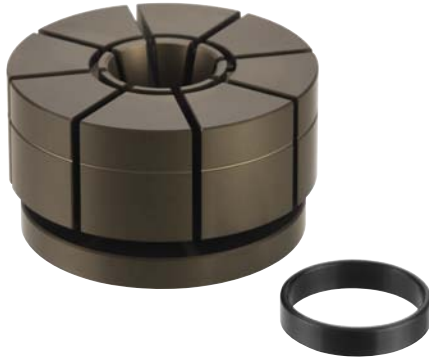


Nr. 6375ZI

Spannzangenaufsatz Innenspannung

Spannzangenaufsatz aus hochfestem Aluminium, harteloxiert. Mit Sicherungsring aus Vergütungsstahl, brüniert.

NEU!



Bestell-Nr.	Größe	ØD	ØD1	ØD2	ØD3	H	H1	H2	H3	H4	Spannhub Ø [mm]	Gewicht [g]
567125	10	70	32,7	11,2	65	41,5	10	7	14,5	9,5	0,3	327
567126	20	99	44,7	16,0	90	46,5	10	10	14,5	9,5	0,3	779

Ausführung:

Spannzangenaufsätze werden immer mit Sicherungsring ausgeliefert.

Anwendung:

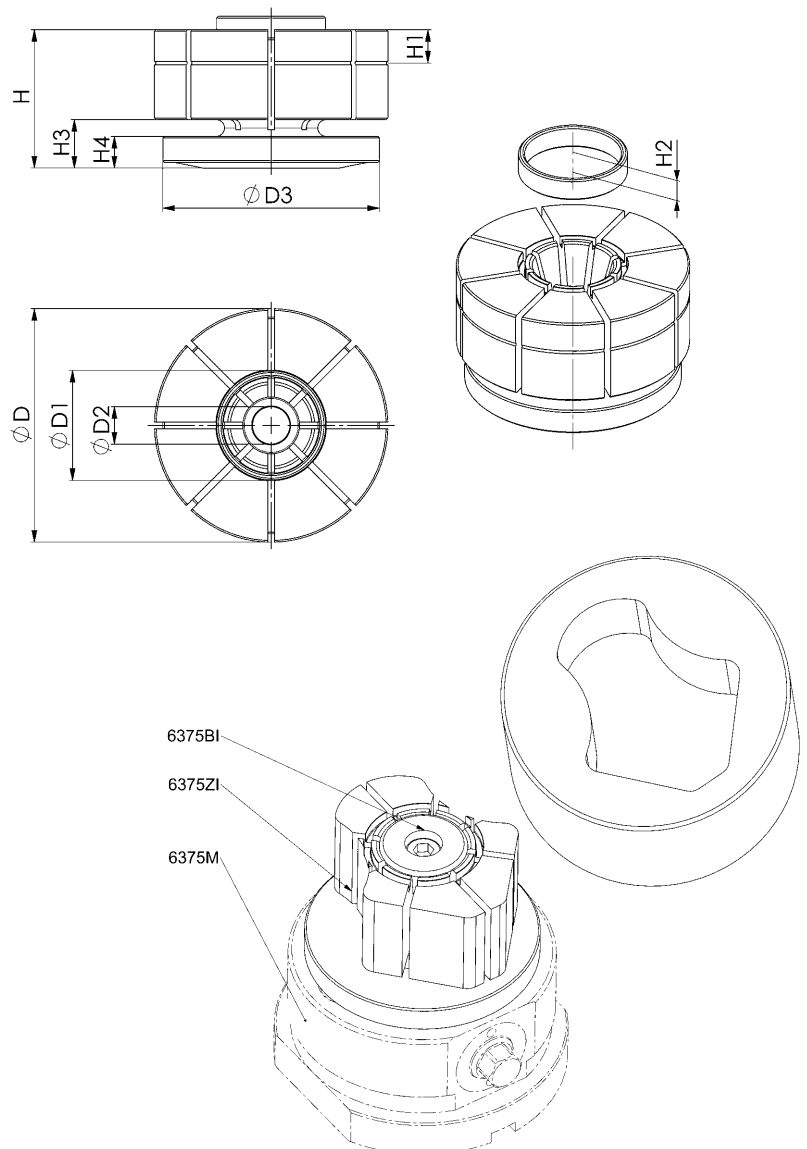
Der Spannzangenaufsatz wird mittels Befestigungssatz 6375BI (Drehmomentangaben beachten), auf dem Basiselement 6375M befestigt. Zum Einbringen der Werkstückkontur muss der Spannzangenaufsatz mit dem Sicherungsring gespannt werden. Danach wird die Werkstückkontur in den Spannzangenaufsatz mit einer Mindesteinspanntiefe von 10 mm eingefräst. Anschließend wird der Sicherungsring entfernt und das Werkstück kann gespannt werden. Um neue Werkstückkonturen einzubringen, kann der Spannzangenaufsatz bis zu einem Durchmesser (D1) abgefräst werden.

Vorteil:

- Spannen von Sackloch- und Durchgangsbohrungen
- Freiformspannen
- Spannen von filigranen und dünnwandigen Werkstücken
- Durch die radial gleichmäßig eingeleitete Spannkraft auf das Werkstück, wird dieses verzugsfrei gespannt
- Mehrfaches Einbringen unterschiedlicher Werkstückkonturen

Hinweis:

Der Spannzangenaufsatz muss immer mit Werkstück oder Sicherungsring gespannt werden. Um das vertikale Spiel zwischen Spannzangenaufsatz und Basiselement aufzuheben, muss nach dem Einlegen des Werkstückes eine leichte Vorspannung durch Betätigung der Spansschraube aufgebracht werden.



Nr. 6375ZA

Spannzangenaufsatz Außenspannung

Spannzangenaufsatz aus hochfestem Aluminium, harteloxiert bzw. Polyamid.

Mit Sicherungsbolzen aus Vergütungsstahl, brüniert.

Bestell-Nr.	Größe	ØD	ØD1	ØD2	H	H1	H2	Material	Spannhub Ø [mm]	Gewicht [g]
567123	10	70	61	17,7	30	15	6	EN AW 7075	0,3	274
567124	20	99	90	22,7	50	25	10	EN AW 7075	0,3	935
550278	20	99	90	22,7	50	25	10	Polyamid	1,0	360

Ausführung:

Spannzangenaufsätze werden immer mit Sicherungsbolzen ausgeliefert.

Anwendung:

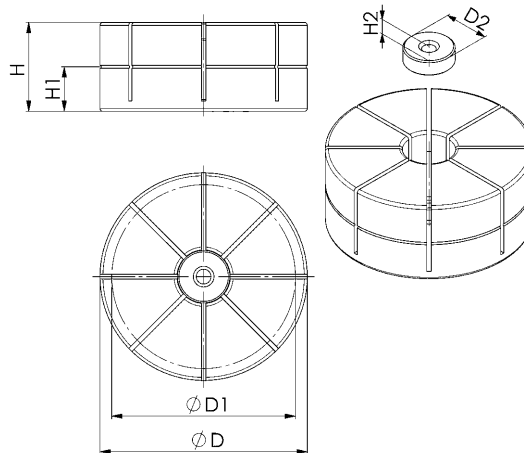
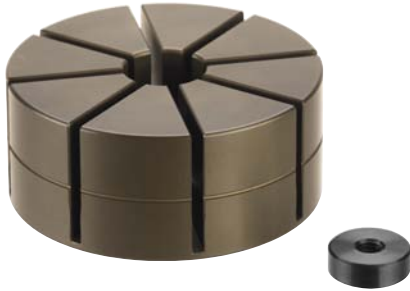
Der Spannzangenaufsatz wird mittels Befestigungssatz 6375BA (Drehmomentangaben beachten), auf dem Basiselement 6375M befestigt. Zum Einbringen der Werkstückkontur muss der Spannzangenaufsatz mit dem Sicherungsbolzen gespannt werden. Danach wird die Werkstückkontur in den Spannzangenaufsatz mit einer Mindesteinspanntiefe von 2 mm eingefräst. Anschließend wird der Sicherungsbolzen entfernt und das Werkstück kann gespannt werden. Der Spannzangenaufsatz kann bis zu einer Höhe von H1 abgefräst und somit neue Werkstückkonturen eingebracht werden. Der maximale Werkstückdurchmesser wird in der Tabelle mit D1 angegeben.

Vorteil:

- Spannen von filigranen und dünnwandigen Werkstücken
- Freiformspannen
- Durch die radial gleichmäßig eingeleitete Spannkraft auf das Werkstück, wird dieses verzugsfrei gespannt
- Mehrfaches Einbringen unterschiedlicher Werkstückkonturen möglich

Hinweis:

Der Spannzangenaufsatz muss immer mit Werkstück oder Sicherungsbolzen gespannt werden. Um das vertikale Spiel zwischen Spannzangenaufsatz und Basiselement aufzuheben, muss nach dem Einlegen des Werkstückes eine leichte Vorspannung durch Betätigung der Spansschraube aufgebracht werden.



Nr. 6375ZA

Spannzangenaufsatz Außenspannung

Spannzangenaufsatz aus hochfestem Aluminium, harteloxiert.
Mit Sicherungsbolzen aus Vergütungsstahl, brüniert.

Bestell-Nr.	Größe	ØD	ØD1	ØD2	H	H1	H2	H3	Material	Spannhub Ø [mm]	Gewicht [g]
428656	20	149	140	23	50	25	10	10	EN AW 7075	0,3	880

Ausführung:

Spannzangenaufsätze werden immer mit Sicherungsbolzen ausgeliefert.

Anwendung:

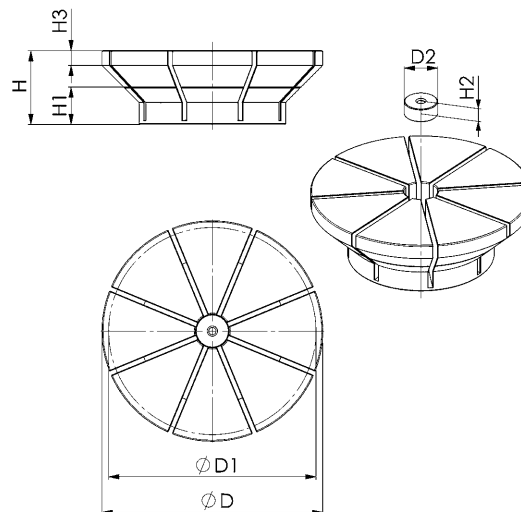
Der Spannzangenaufsatz wird mittels Befestigungssatz 6375BA (Drehmomentangaben beachten), auf dem Basiselement 6375M befestigt. Zum Einbringen der Werkstückkontur muss der Spannzangenaufsatz mit dem Sicherungsbolzen gespannt werden. Danach wird die Werkstückkontur in den Spannzangenaufsatz mit einer Mindesteinspanntiefe von 2 mm eingefräst. Anschließend wird der Sicherungsbolzen entfernt und das Werkstück kann gespannt werden. Der Spannzangenaufsatz kann bis zu einer Höhe von H1 abgefräst und somit neue Werkstückkonturen eingebracht werden. Der maximale Werkstückdurchmesser wird in der Tabelle mit D1 angegeben.

Vorteil:

- Spannen von filigranen und dünnwandigen Werkstücken
- Freiformspannen
- Durch die radial gleichmäßig eingeleitete Spannkraft auf das Werkstück, wird dieses verzugsfrei gespannt
- Mehrfaches Einbringen unterschiedlicher Werkstückkonturen möglich

Hinweis:

Der Spannzangenaufsatz muss immer mit Werkstück oder Sicherungsbolzen gespannt werden. Um das vertikale Spiel zwischen Spannzangenaufsatz und Basiselement aufzuheben, muss nach dem Einlegen des Werkstückes eine leichte Vorspannung durch Betätigung der Spannschraube aufgebracht werden.



Nr. 6375H

Hydraulische Spannzange inkl. Grundkörper

Betriebsdruck Öffnen: min. 40 bar - max. 60 bar.



Bestell-Nr.	Spannkraft max.*	Spannhub \emptyset	Gewicht
	[kN]	[mm]	
545582	13	0,3	5,6

Ausführung:

Zum Öffnen der Spannzange wird ein hydraulischer Druck von 40 - 60 bar benötigt. Im drucklosen Zustand ist der Spannzungenaufsatz durch das integrierte Federpaket sicher gespannt. Der Grundkörper ist aus brüniertem Stahl. Der im Lieferumfang enthaltene Spannzungenaufsatz hat einen Durchmesser von 99 mm und ist aus eloxiertem, hochfestem Aluminium. Die hydraulische Spanneinheit ist gegen Schmutz und Kühlwasser geschützt. Umlaufender Spannrand für die Befestigung auf dem Maschinentisch. An der Unterseite ist die Aufnahme für das AMF-Zero-Point-System Größe K20 eingebracht, ebenso Nuten zur Positionierung auf AMF-Nullpunktspannmodulen mit Indexierung. Für den automatisierten Betrieb ist an der Unterseite ein hydraulischer Anschluss vorhanden, der im Auslieferungszustand verschlossen ist. Der seitliche hydraulische Anschluss eignet sich für die Montage einer Schnellkupplung mit Anschlussgewinde G1/4.

Anwendung:

Zum Spannen von komplexen Werkstückkonturen für eine 5-Seitenbearbeitung in der Werkzeugmaschine. Die Gegenform des Werkstücks wird in den Spannzungenaufsatz mit einer Mindesteinspanntiefe von 2 mm eingefräst. Durch die radial gleichmäßig eingeleitete Spannkraft auf das Bauteil wird dieses verzugsfrei gespannt. Durch das einfache Austauschen des Spannzungenaufsatzes können verschiedene Werkstücke schnell und sicher für eine 5-Seitenbearbeitung gespannt werden. Der Spannzungenaufsatz kann bis zu einer Höhe von H1 abgefräst und somit neue Werkstückkonturen eingebracht werden.

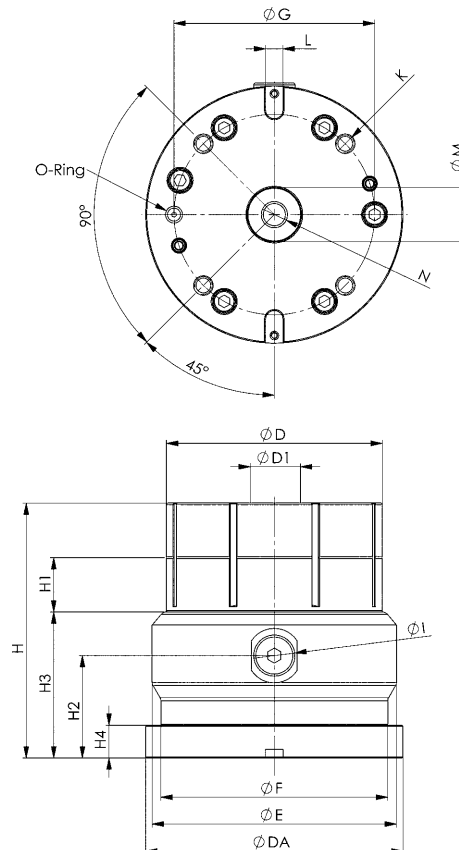
Hinweis:

Bei montiertem Spannzungenaufsatz darf die Spanneinheit nicht ohne Werkstück geschlossen werden.

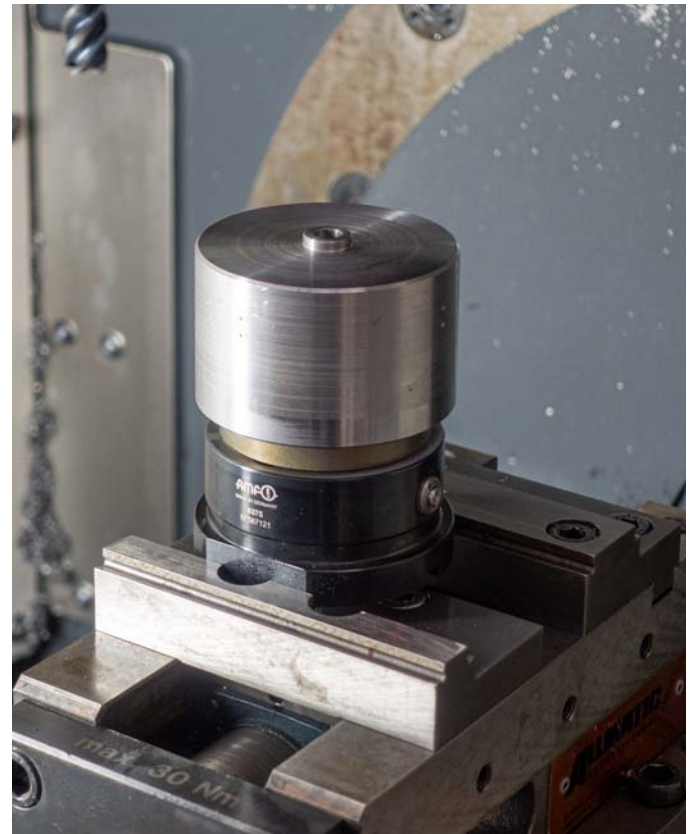
* Die Spannkraft von 13 kN wird axial in die Spannzange eingeleitet und beschreibt nicht die radiale Spannkraft auf das Bauteil. Diese variiert je nach Bearbeitungshöhe.

Maßtabelle:

Bestell-Nr.	$\emptyset D$	$\emptyset D1$	$\emptyset DA$	$\emptyset E$	$\emptyset F$	$\emptyset G$	H	H1	H2	H3	H4	$\emptyset I$	K	L	$\emptyset M$	N
545582	99	23	118	112	104	92	117	25	47	67	15	G1/4	M8	8 K7	25	M12



Technische Änderungen vorbehalten.



Nr. 6375BI
**Befestigungssatz für
Spannzangenaufsatz Innenspannung**

Mit Zugbolzen aus Vergütungsstahl, plasmanitriert und brüniert und Zylinderschraube ISO4762, Festigkeitsklasse 12.9.

NEU!

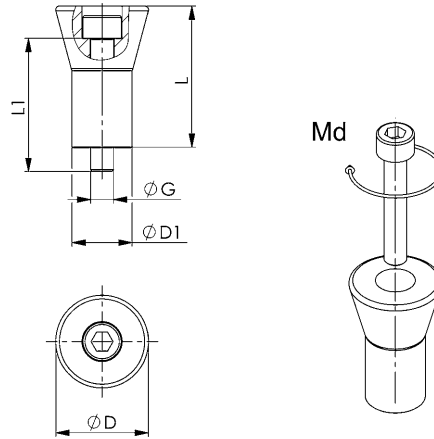

Bestell-Nr.	Größe	ØD [mm]	ØD1 [mm]	G [mm]	Md [Nm]	L [mm]	L1 [mm]	Gewicht [g]
567129	10	25	16	M6	14	37	35	73
567130	20	25	19	M8	25	42	40	93

Anwendung:

Zur Befestigung der Spannzangenaufsätze zur Innenspannung von Werkstücken.

Hinweis:

Der Befestigungssatz muss mit dem vorgegebenem Drehmoment angezogen werden.


Nr. 6375BA
**Befestigungssatz für
Spannzangenaufsatz Außenspannung**

Mit Scheibe aus Vergütungsstahl und Senkschraube ISO10642.

NEU!

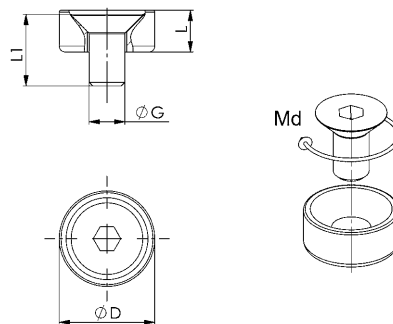

Bestell-Nr.	Größe	ØD [mm]	G [mm]	Md [Nm]	L [mm]	L1 [mm]	Gewicht [g]
567127	10	16	M6	8	7	12	11
567128	20	21	M8	10	7	16	20

Anwendung:

Zur Befestigung der Spannzangenaufsätze zur Außenspannung von Werkstücken.

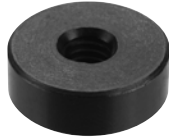
Hinweis:

Der Befestigungssatz muss mit dem vorgegebenem Drehmoment angezogen werden.



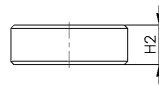
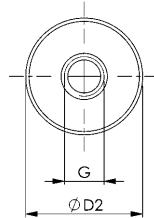
Nr. 6375SBA
Sicherungsbolzen für Spannzangenaufsatz - Außenspannung

Vergütungsstahl, brüniert.

NEU!


Bestell-Nr.	Größe	ØD2 [mm]	G [mm]	H2 [mm]	Gewicht [g]
568511	10	17,7	M6	6	10,4
568512	20	22,7	M6	10	30

Anwendung:

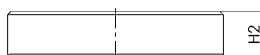
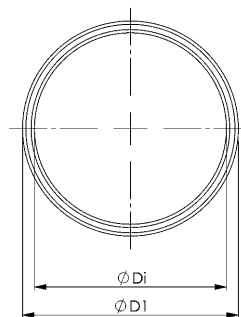
 Zum Einbringen der Werkstückkontur muss der Spannzangenaufsatz zur Außenspannung mit dem **Sicherungsbolzen** gespannt werden.

Nr. 6375SRI
Sicherungsring für Spannzangenaufsatz - Innenspannung

Vergütungsstahl, brüniert.

NEU!


Bestell-Nr.	Größe	ØD1 [mm]	ØDi [mm]	H2 [mm]	Gewicht [g]
568513	10	32,7	29,1	7	9,2
568514	20	44,7	35,2	10	44,5

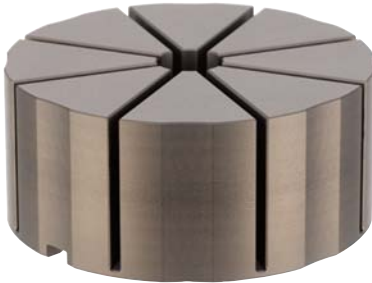
Anwendung:

 Zum Einbringen der Werkstückkontur muss der Spannzangenaufsatz zur Innenspannung mit dem **Sicherungsring** gespannt werden.


Nr. 6370ZSZ-112

Spannzangenaufsatz für Spannmodul KH20 und BH20, hydr.

Werkstoff: hochfestes Aluminium.



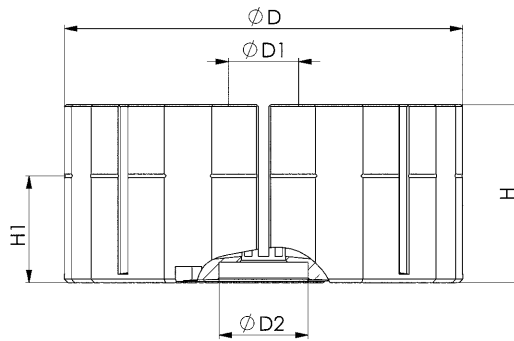
Bestell-Nr.	ØD	ØD1	ØD2	Spannhub Ø [mm]	H	H1	Gewicht [g]
550286	112	20	25	0,5	50	30	1133

Ausführung:

Der Spannzangenaufsatz mit Durchmesser 112 mm ist passend für die AMF-Nullpunktspannmodule KH20 (Bestell-Nr. 428425) und BH20 (Bestell-Nr. 534412) hydraulisch mit Indexierung. Die Spannzange ist aus eloxiertem, hochfesten Aluminium gefertigt.

Anwendung:

Der Spannzangenaufsatz wird auf das AMF-Nullpunktspannsystem Größe KH20 oder BH20 in der hydraulischen Ausführung aufgesetzt und leitet die radiale Spannkraft auf das Werkstück nach dem Schließen des Spannmoduls ein. Die Werkstückkontur wird in den Spannzangenaufsatz mit einer Mindesteinspanntiefe von 2 mm eingefräst. Der Spannzangenaufsatz kann bis zu einer Höhe von H1 abgefräst und somit neue Werkstückkonturen eingebracht werden. Der maximale Werkstückdurchmesser beträgt 100 mm.



Nr. 6370ZSB

Befestigungssatz für Spannzangenaufsatz

für Spannzange Nr. 6370ZSZ-112



Bestell-Nr.	Größe	Gewicht [g]
550287	20	190

Ausführung:

Das Befestigungsset beinhaltet:

- 1 St. Spannbolzen Größe 20, Ausführung: Schwert
- 1 St. Fangschraube Größe 20
- 1 St. Kontermutter M12
- 2 Stk. Indexier-Nutensteine, Breite 8 mm

Anwendung:

Das Befestigungsset wird mit dem Spannzangenaufsatz 112 mm, Bestell-Nr. 550286, montiert. Nach der Montage kann der Spannzangenaufsatz sicher auf die AMF-Spannmodule, Größe 20, hydraulisch gespannt werden.

**Spannzangenaufsatz für
Spannmodul KH20 und BH20, hydr.**
6370ZSZ-112

**Befestigungssatz für
Spannzangenaufsatz**
6370ZSB

**Aufbauelement BH20,
hydraulisch, mit Indexierung**
6210IH



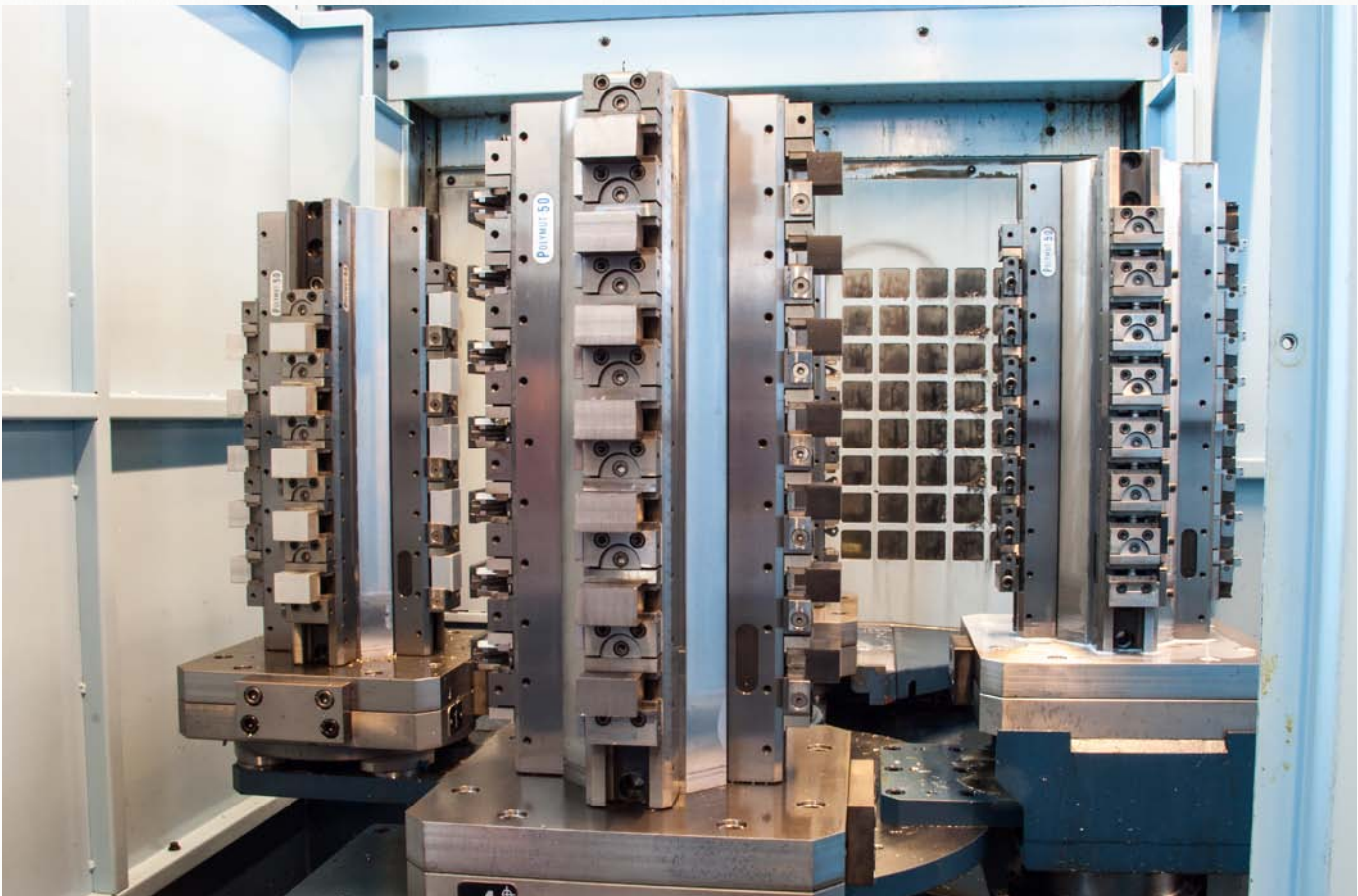
Technische Änderungen vorbehalten.

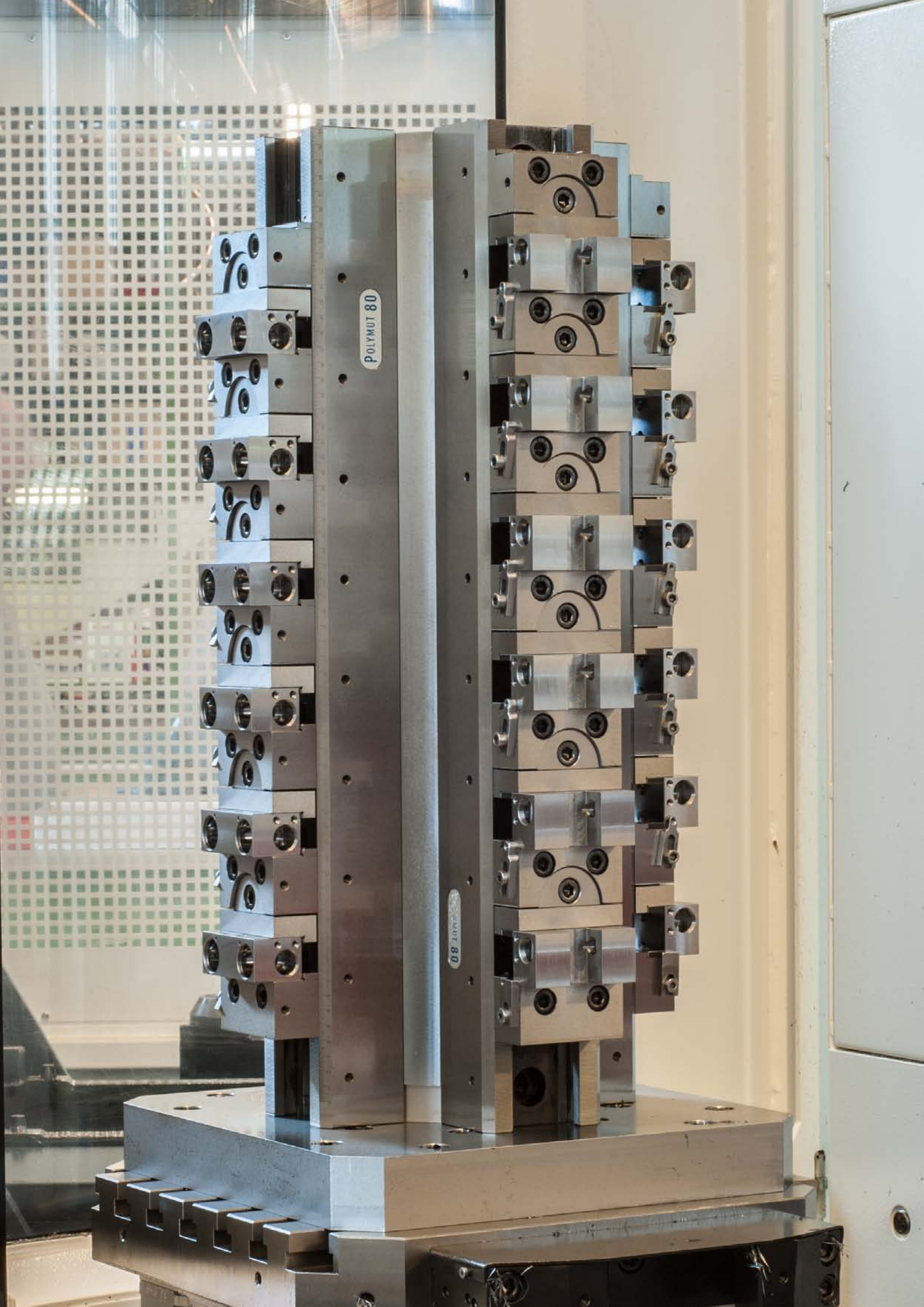




- + **Überragendes Preis-Leistungsverhältnis**
- + **Drastische Rüstzeitreduzierung**
- + **Schneller Rationalisierungseffekt**
- + **Wiederholgenauigkeit < 5µm**
- + **Edelstahl rostfrei**
- + **Formschluss**







POLYMUT 80

POLYMUT 80

Nr. 6378

Mehrfachspannsystem „EasyVise“

Basis-Set für eine 2- bzw. 4-fach Spannung im praktischen Koffer. System aus hochfestem Aluminium, schwarz eloxiert. Spannbacken und Auflagen aus gehärtetem Stahl.

NEU!



Bestell-Nr.	B Backenbreite [mm]	Fsp [kN]	G [mm]	G1 [mm]	SW [mm]	Md [Nm]	Gewicht [g]
568438	28	10	M12	M5	19	40	2505
568439	48	10	M12	M5	19	40	3027

Anwendung:

Das patentierte, vielseitige Mehrfachspannsystem ist für den Einsatz auf Vier- und Fünf-Achs-Fräsmaschinen ausgelegt. Weiterhin kann das System per Adapter (Bestell-Nr. 568440) auf dem AMF Nullpunktspannsystem Größe 10 bzw. Größe 20 adaptiert werden. Zusätzlich ist dieser kompatibel für alle Hersteller von Spannmitteln mit Stichmaß 52 mm, Gewindegröße M8. Es können 2 bzw. 4 Werkstücke gleichzeitig gespannt werden. Durch die Doppelspannung auf einer Spannebene werden Verspannungen im Spannsystem aufgehoben. Nach Bestimmung der Spannweite (Werkstückhöhe) wird das System mittels passenden Distanzhülsen aufgebaut. **Details sind der beigelegten Montageanleitung zu entnehmen.**

Merkmal:

- Spannen und Bearbeiten von 2 bzw. 4 Werkstücken gleichzeitig.
- Spannen mehrerer Werkstücke durch Betätigung einer Spannschraube und automatischer Spannfolge.

Vorteil:

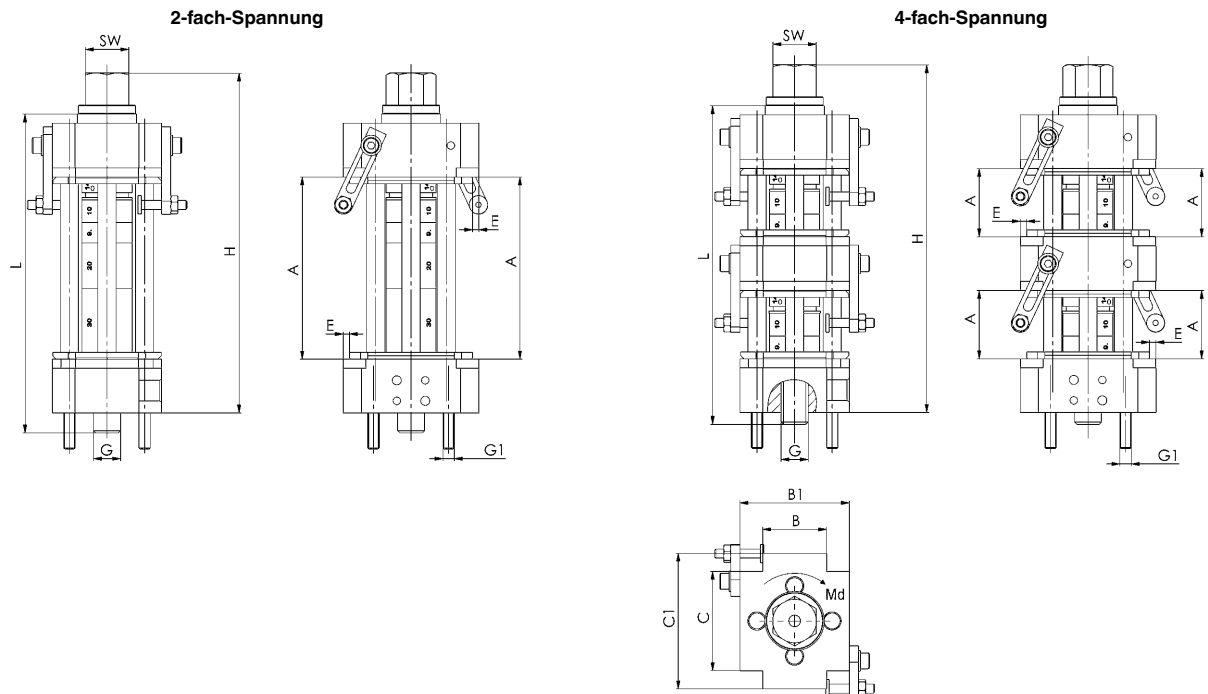
- Rüstzeitersparnis durch das Bestücken mehrerer Bauteile gleichzeitig.
- Optimierte parallele Bestückung der Teile durch automatische Spannfolge.
- Keine Verspannungen im Spannsystem durch Doppelspannung je Spannebene.
- Geringe Störkontur des Spannmittels.
- Modularer Aufbau.
- Kompatibel für alle Hersteller von Spannmitteln mit Stichmaß 52 mm, Gewindegröße M8.
- Die geringe Einbaugröße des Spannsystems garantiert eine optimale Zugänglichkeit.

Hinweis:

- Die Werkstücke dürfen nicht einseitig gespannt werden, immer nur parallel und müssen zu mindestens 3/4 der Spannbackenbreite gespannt sein.
- Drehmomentangaben müssen eingehalten werden.
- Adapter (Bestell-Nr. 568440) optional erhältlich.

Auf Anfrage:

- Weitere Backenbreiten 58 und 80 mm.
- 6-fach Spannung.

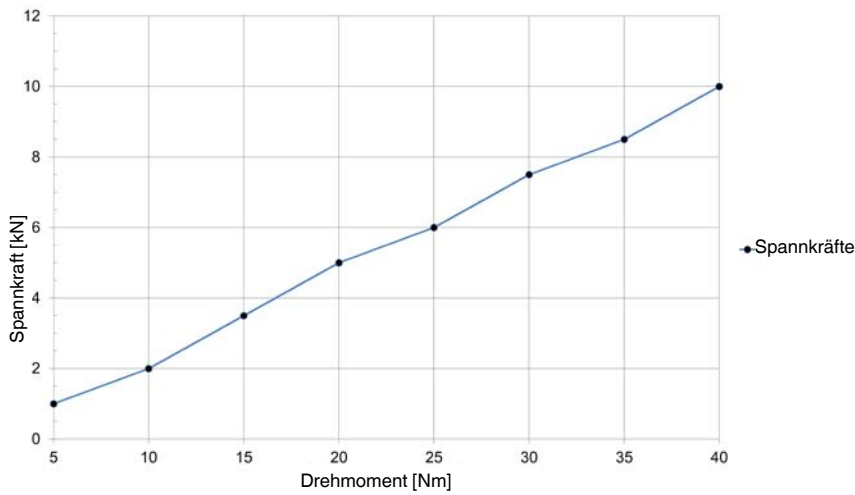


Maßtabelle:

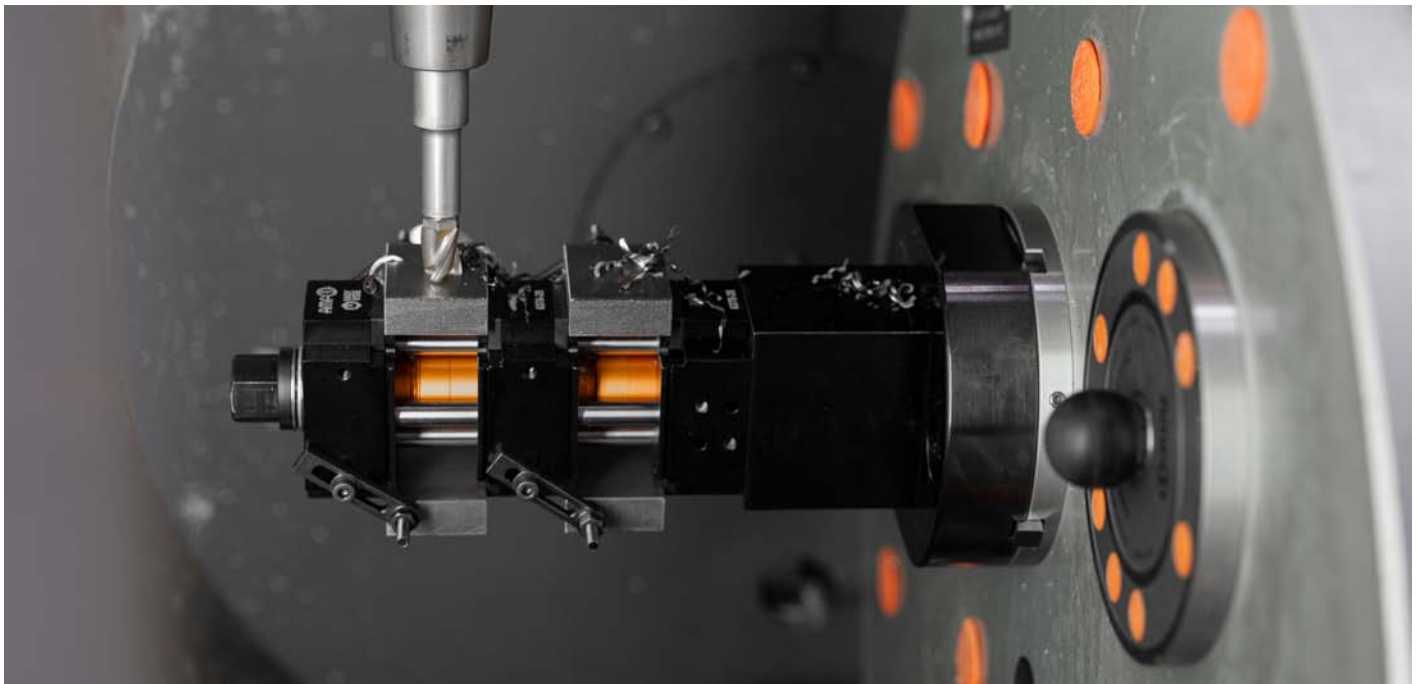
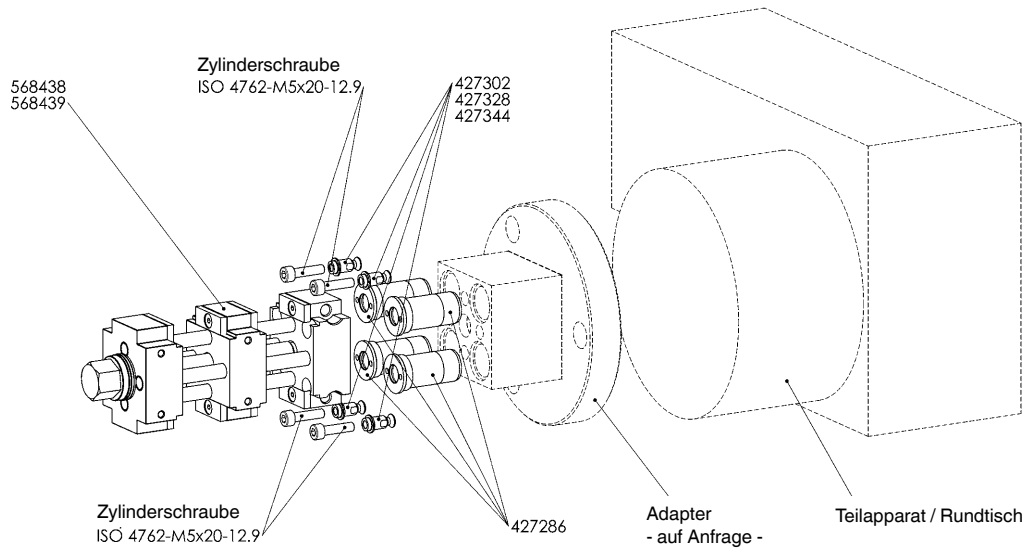
Bestell-Nr.	A Spannweite 2-fach-Spannung [mm]	A Spannweite 4-fach-Spannung [mm]	B1 [mm]	C [mm]	C1 [mm]	E [mm]	H 2-fach- Spannung [mm]	H 4-fach- Spannung [mm]
568438	9 - 82	9 - 32	48	44	60	2,8	82,2 - 151,2	118,8 - 156,8
568439	9 - 82	9 - 32	48	60	60	2,8	82,2 - 151,2	118,8 - 156,8

Technische Änderungen vorbehalten.

Spannkraften - Spannstation EasyVise:



Anwendungsbeispiel:



Nr. 6378A

Adapter für Mehrfachspannsystem „EasyVise“

Vergütungsstahl, schwarz brüniert.

Mit 2 Zylinderschrauben ISO4762 M12 und Abdeckkappen.

NEU!



Bestell-Nr.	Größe	A	B	H	Gewicht
		[mm]	[mm]	[mm]	[g]
568440	28/48	48	60	80	3080

Anwendung:

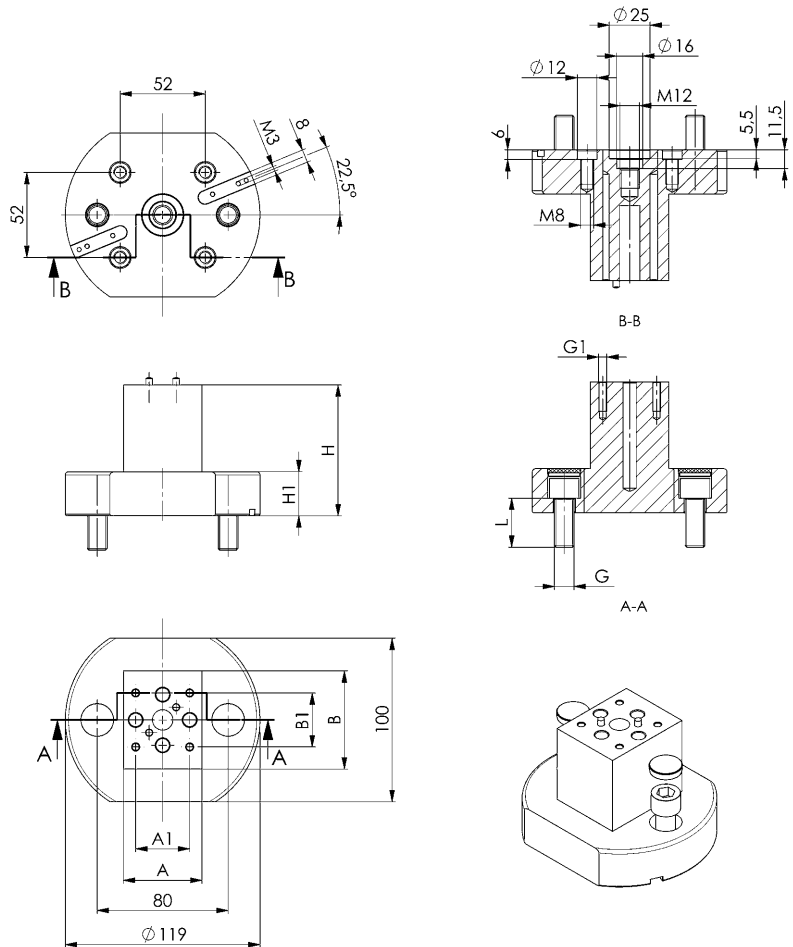
Der Adapter dient für die Aufnahme des Mehrfachspannsystems EASY VISE. Er kann mittels Maschinenschraubstock, T-Nuten oder dem AMF Nullpunktspannsystem Größe 10 bzw. Größe 20 auf dem Maschinentisch befestigt werden.

Vorteil:

- Kompatibel für alle Hersteller von Spannmitteln mit Stichmaß 52 mm, Gewindegröße M8.

Hinweis:

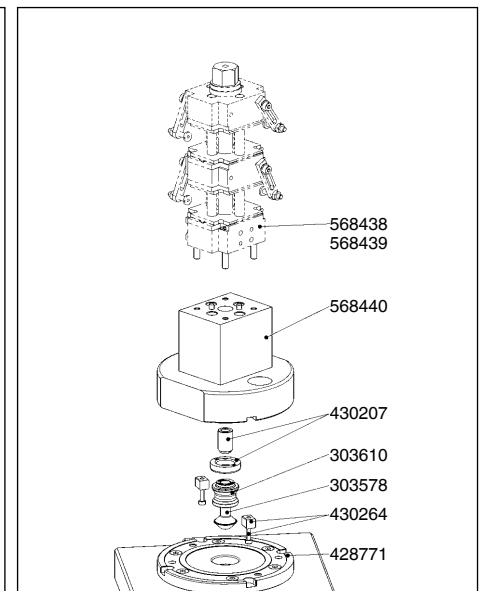
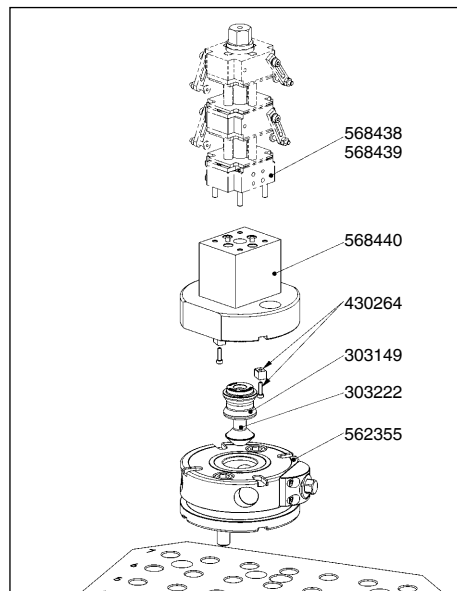
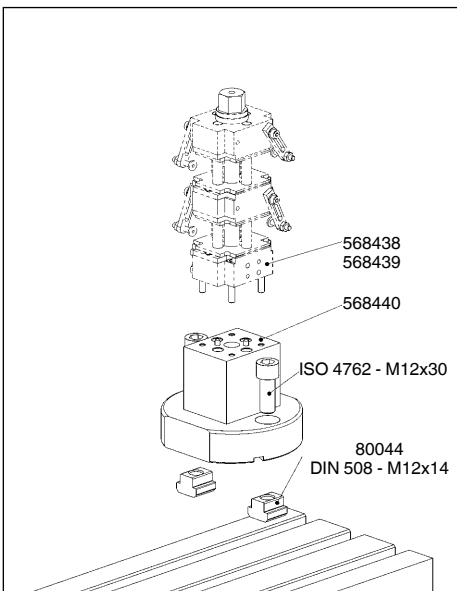
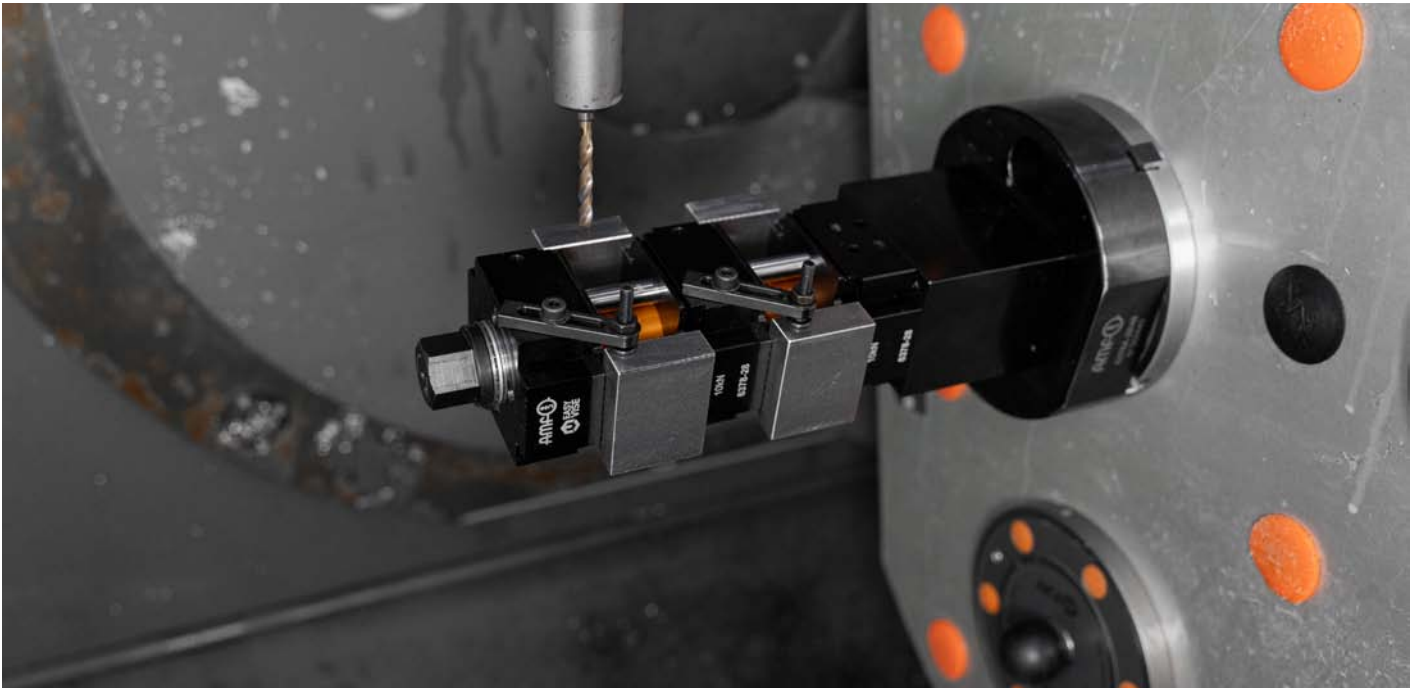
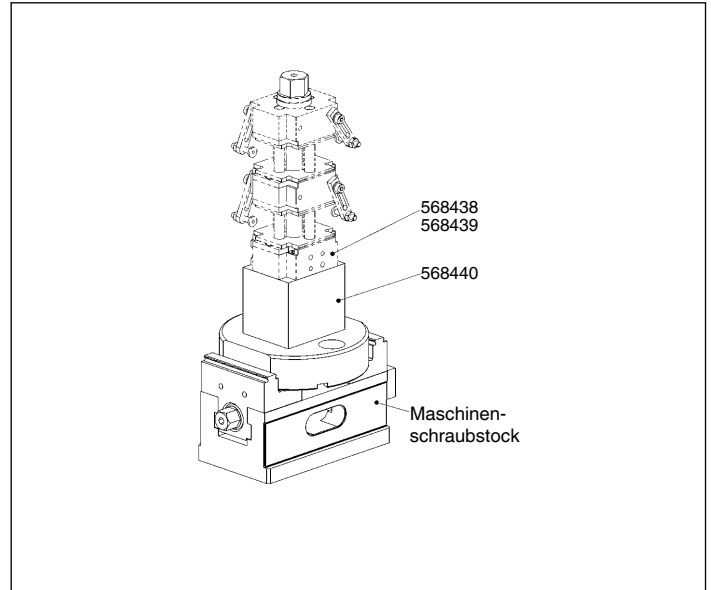
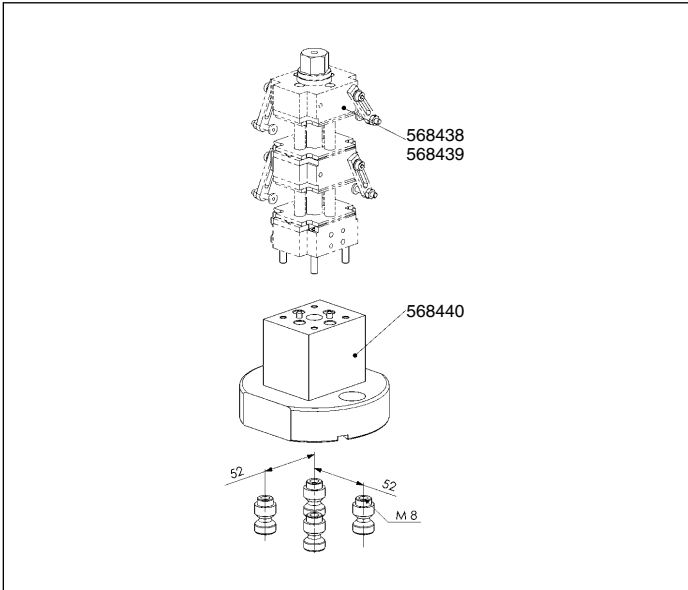
- Bei Verwendung des Systems auf T-Nutentischen größerer Nut 14 ist auf die korrekte Schraubenlänge zu achten.



Maßtabelle:

Bestell-Nr.	Größe	A1	B1	G	G1	H1	L
		[mm]	[mm]	[mm]	[mm]	[mm]	[mm]
568440	28/48	33	33	M12	M5	27	30

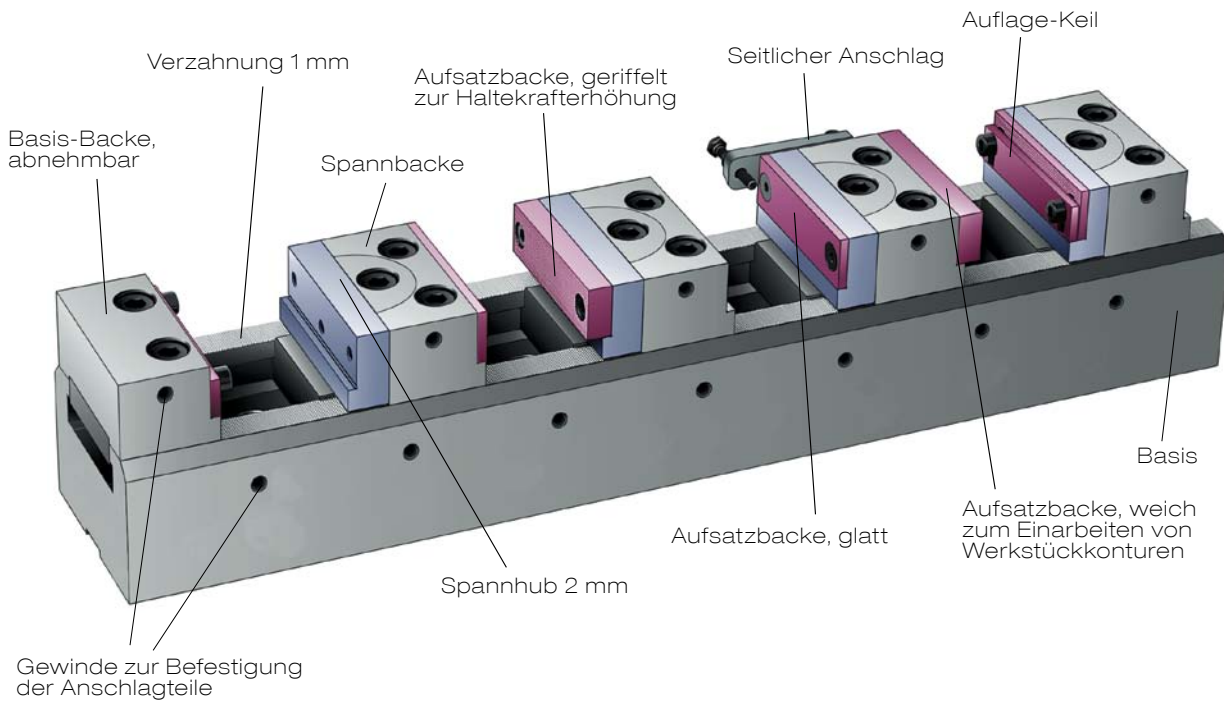
Anwendungsbeispiele:



Technische Änderungen vorbehalten.

MEHRFACHSPANNSYSTEM NR. 6371 - DIE VORTEILE AUF EINEN BLICK

- > Präzisions-Mehrfachspannvorrichtung
- > Einsatzstahl gehärtet 60 HRC
- > Je nach Werkstückgröße bis zu 16 Spannstellen
- > Einfache und präzise Einstellung der Spannbacken durch die verzahnten Auflageflächen
- > Positionierschritt 1 mm
- > Skalierung am Grundmodul und Referenzmarke an den Backen ermöglichen Positionierung ohne Mess- und Prüfmittel
- > Formschlüssige Verbindung der Spannbacken
- > Spannen pro Spannstelle mit nur einer Schraube
- > Backenbreite 50 und 80 mm
- > Modulbauweise: Ausrüstung für ein- oder mehrere Werkstücke nach Wunsch
- > Werkstückauflagen in Spannbacken integriert
- > Einsetzbar auf Maschinentischen, Vorrichtungs- und Schnellwechselsysteme



WERSTÜCKANZAHLERMITTLUNG FÜR MEHRFACHSPANNSYSTEME

Größe	Länge [mm]	Werkstückanzahl															
		1	2	3	4	5	6	7	8	9	10	11	12	13	14	15	16
50	250	191	78	41	22	11											
	320	261	113	64	39	25	15	8									
	500	441	203	124	84	61	45	34	25	18	13	9					
	600	541	253	157	109	81	61	48	38	30	23	18	14	10			
	650	591	278	174	122	91	70	56	44	35	28	22	18	14	10		
	700	641	303	191	134	101	78	62	50	41	33	27	22	18	14	11	8
80	350	261	105	52	26	11											
	500	411	180	102	64	41	25	14									
	600	511	230	136	89	61	42	28	18	11							
	650	561	255	152	101	71	50	36	25	16							
	700	611	280	169	114	81	59	43	31	22	14						

EINFACHE MONTAGE IN ZWEI SCHRITTEN

1 BEFESTIGUNG DER BACKEN AUF DEM GRUNDELEMENT (BEFESTIGUNGSSCHRAUBEN)

Anzieh-Drehmoment für Befestigungsschrauben bei Schrauben der Festigkeitsklasse 12.9:

Backenbreite	Befestigung Basis-Backen	Befestigung Spannbacken
50	2 x M6, max. 25 Nm	2 x M6, max. 20 Nm
80	2 x M10, max. 30 Nm	2 x M10, max. 30 Nm

2 SPANNEN DES WERKSTÜCKES DURCH ANZIEHEN DER SPANNBACKEN

ERSTER SCHRITT:

Ziehen Sie die Spannschraube leicht an. Dadurch wird das Werkstück korrekt positioniert. Beginnen Sie dabei immer bei der letzten Spannbacke.

ZWEITER SCHRITT:

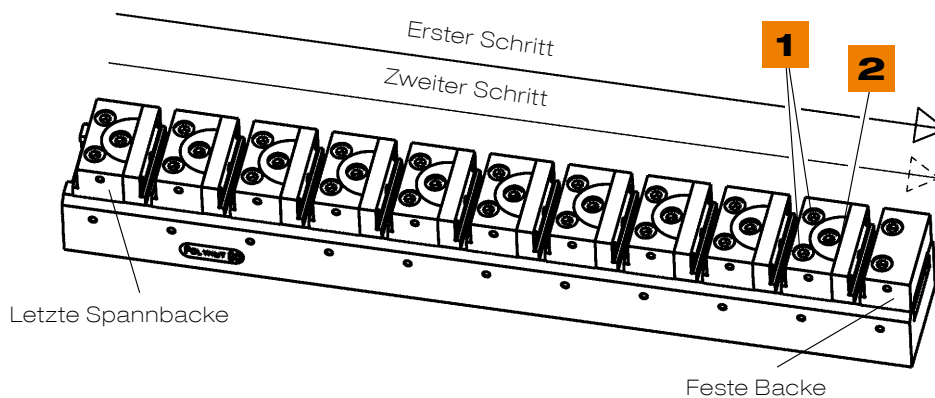
Anschließend ziehen Sie die Spannschraube mit einem Drehmoment-Schlüssel fest (beachten Sie hierbei unten gezeigte Diagramme). Beginnen Sie dabei ebenfalls immer bei der letzten Spannbacke.

HINWEIS:

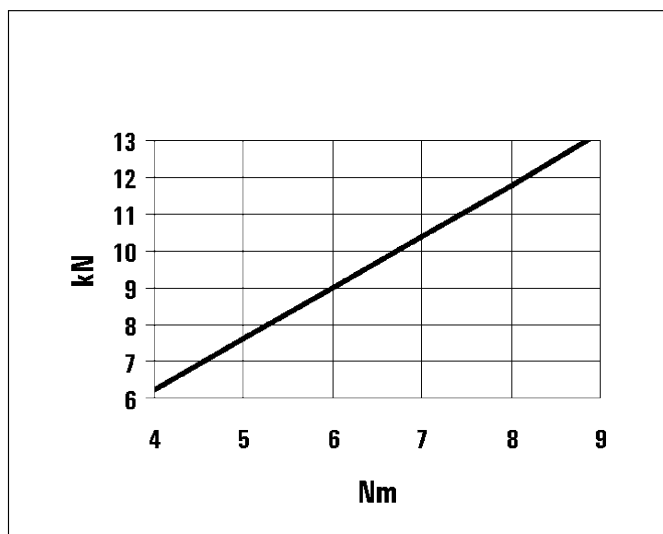
Empfohlenes Schmiermittel für die Spannschrauben der Backen und des Kegels: **Molykote TP42**

Zentrierhülsen zum Abstecken und Positionieren erhalten Sie unter folgenden Bestellnummern:

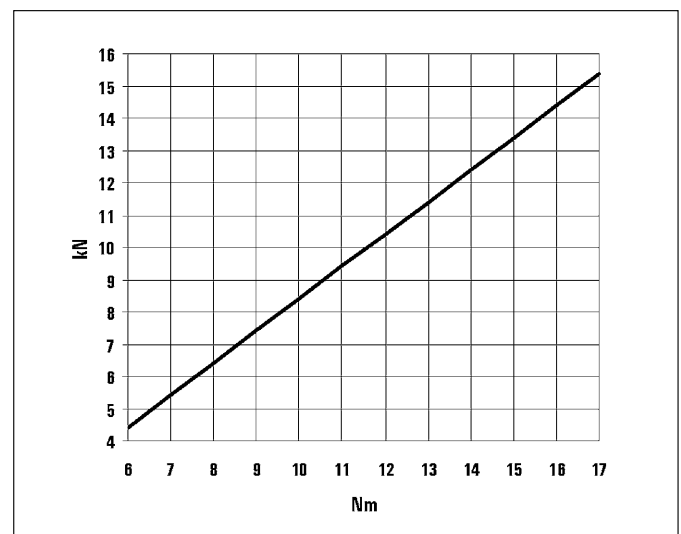
1. Für Passdurchmesser 16F7 mit Gewinde M12 = Bestell-Nr. 78006
2. Für Passdurchmesser 22F7 mit Gewinde M16 = Bestell-Nr. 78238



BACKENBREITE 50 – MAX. SPANNKRAFT 12 KN



BACKENBREITE 80 – MAX. SPANNKRAFT 15 KN



Nr. 6371G-50

Grundelement

Backenbreite 50 mm.

Bohrungsabstand 40 mm.

Gehärtet 60 HRC, mit Verzahnung 1 mm.

Passend für AMF-Rastersystem: Raster 40 mm, M12, ø16 F7.

Bestell-Nr.	Größe	Länge [mm]	Spannkraft [kN]	Gewicht [Kg]
304873	50-250-040	250	12	3,3
304923	50-320-040	320	12	4,2
304899	50-500-040	500	12	6,6
304949	50-600-040	600	12	8,0
304915	50-650-040	650	12	8,7
304964	50-700-040	700	12	9,3

Nr. 6371G-80

Grundelement

Backenbreite 80 mm.

Bohrungsabstand 40 mm.

Gehärtet 60 HRC, mit Verzahnung 1 mm.

Passend für AMF-Rastersystem: Raster 40 mm, M12, ø16 F7.

Bestell-Nr.	Größe	Länge [mm]	Spannkraft [kN]	Gewicht [Kg]
304774	80-350-040	350	15	11,1
304824	80-500-040	500	15	15,8
304790	80-600-040	600	15	18,9
304840	80-650-040	650 </td <td>15</td> <td>20,6</td>	15	20,6
304816	80-700-040	700	15	22,1

Nr. 6371G-80

Grundelement

Backenbreite 80 mm.

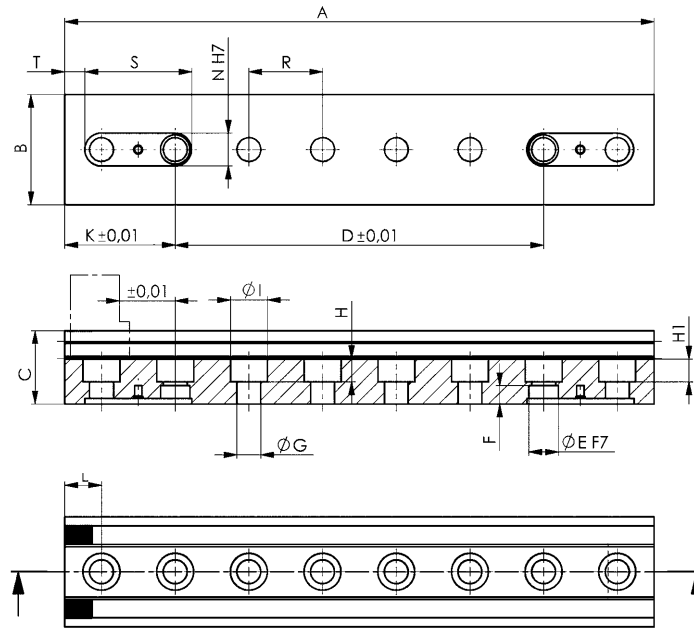
Bohrungsabstand 50 mm.

Gehärtet 60 HRC, mit Verzahnung 1 mm.

Passend für AMF-Rastersystem: Raster 50 mm, M16, ø22 F7.

Bestell-Nr.	Größe	Länge [mm]	Spannkraft [kN]	Gewicht [Kg]
304766	80-350-050	350	15	10,7
304782	80-500-050	500	15	15,5
304733	80-600-050	600	15	18,6
304758	80-650-050	650	15	20,0
304808	80-700-050	700	15	21,7





Maßtabelle:

Bestell-Nr.	Größe	A	B	C	D	ØE F7	F	ØG	H	H1	ØI	K	L	NH7	R	S	T
304873	50-250-040	250	60	40	120	16	10	13	12,5	12,5	19	65	25	18	40	58	16
304923	50-320-040	320	60	40	200	16	10	13	12,5	12,5	19	60	20	18	40	58	11
304899	50-500-040	500	60	40	360	16	10	13	12,5	12,5	19	70	30	18	40	58	21
304949	50-600-040	600	60	40	400	16	10	13	12,5	12,5	19	100	20	18	40	58	51
304915	50-650-040	650	60	40	400	16	10	13	12,5	12,5	19	125	45	18	40	58	51
304964	50-700-040	700	60	40	400	16	10	13	12,5	12,5	19	150	30	18	40	58	101

Bestell-Nr.	Größe	A	B	C	D	ØE F7	F	ØG	H	H1	ØI	K	L	NH7	R	S	T
304774	80-350-040	350	90	60	200	16	13	13	12,5	12,5	19	75	35	18	40	58	26
304824	80-500-040	500	90	60	360	16	13	13	12,5	12,5	19	70	30	18	40	58	21
304790	80-600-040	600	90	60	400	16	13	13	12,5	12,5	19	100	20	18	40	58	51
304840	80-650-040	650	90	60	400	16	13	13	12,5	12,5	19	125	45	18	40	58	76
304816	80-700-040	700	90	60	400	16	13	13	12,5	12,5	19	150	30	18	40	58	101

Bestell-Nr.	Größe	A	B	C	D	ØE F7	F	ØG	H	H1	ØI	K	L	NH7	R	S	T
304766	80-350-050	350	90	60	200	22	13	17	17	17	25	75	25	18	50	68	16
304782	80-500-050	500	90	60	350	22	13	17	17	17	25	75	25	18	50	68	16
304733	80-600-050	600	90	60	400	22	13	17	17	17	25	100	50	18	50	68	41
304758	80-650-050	650	90	60	400	22	13	17	17	17	25	125	25	18	50	68	66
304808	80-700-050	700	90	60	400	22	13	17	17	17	25	150	50	18	50	68	91

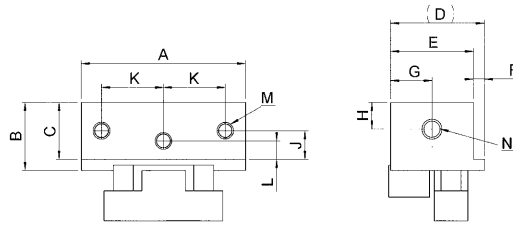
Nr. 6371

Basis-Backe, standard

Erster Anschlag auf Grundelement, gehärtet 60 HRC.



Bestell-Nr.	Größe	für Backenbreite	Gewicht [g]
265793	4101-50	50	226
266809	4111-80	80	880



Maßtabelle:

Bestell-Nr.	Größe	A	B	C	D	E	F	G	H	J	K	L	M	N
265793	4101-50	49	20,0	17	28	24,7	3,3	12,4	8	8,5	18,5	5,5	3xM5	2xM6
266809	4111-80	78	32,2	22	42	38,0	4,0	19,0	8	11,0	31,5	6,0	3xM6	2xM6

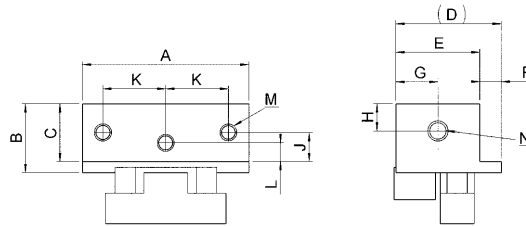
Nr. 6371

Basis-Backe, tief

Erster Anschlag auf Grundelement, gehärtet 60 HRC.



Bestell-Nr.	Größe	für Backenbreite	Gewicht [g]
290635	4121-50	50	230
290650	4120-80	80	900



Maßtabelle:

Bestell-Nr.	Größe	A	B	C	D	E	F	G	H	J	K	L	M	N
290635	4121-50	49	20,0	17	31	24,7	6,3	12,4	8	8,5	18,5	5,5	3xM5	2xM6
290650	4120-80	78	32,2	22	46	38,0	8,0	19,0	10	11,0	31,5	6,0	3xM6	2xM6

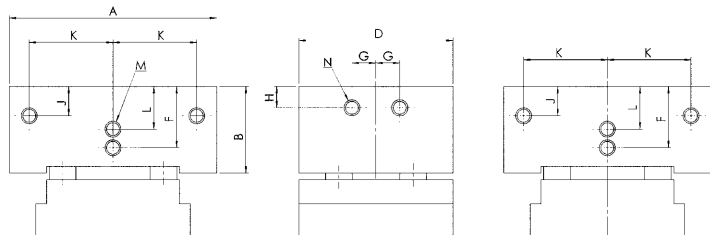
Nr. 6371

Basis-Backe, ohne Stufe

Erster Anschlag auf Grundelement, gehärtet 60 HRC.



Bestell-Nr.	Größe	für Backenbreite	Gewicht [g]
304931	50105-50	50	340
304956	80107-80	80	1330



Maßtabelle:

Bestell-Nr.	Größe	A	B	D	F	G	H	J	K	L	M	N
304931	50105-50	49	20,3	32	-	0	8	8,5	18,5	11,5	6xM5	2xM6
304956	80107-80	78	32,5	50	23	9	10	11,0	31,5	16,0	8xM6	4xM6

Technische Änderungen vorbehalten.

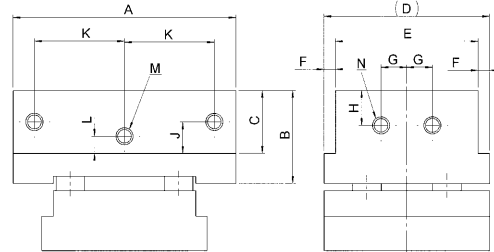
Nr. 6371

Zentralbacke

Zum Spannen von 2 Seiten, gehärtet 60 HRC.



Bestell-Nr.	Größe	für Backenbreite	Gewicht [g]
300905	4112-50	50	370
300921	4300-80	80	1424



Maßtabelle:

Bestell-Nr.	Größe	A	B	C	D	E	F	G	H	J	K	L	M	N
300905	4112-50	49	20,0	17	40	33,4	3,3	4,5	8	8,5	18,5	5,5	6xM5	4xM6
300921	4300-80	78	32,2	22	58	50,0	4,0	9,0	8	11,0	31,5	6,0	6xM6	4xM6

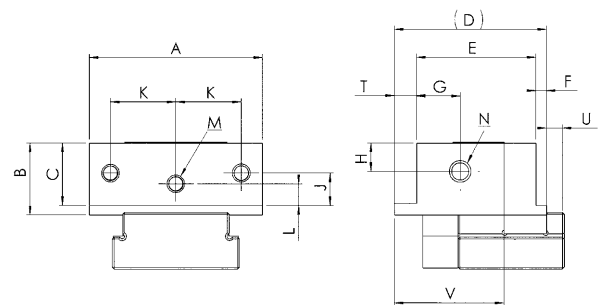
Nr. 6371

Spannbacke, standard

Mit einer Spannschraube und zwei Befestigungsschrauben. Gehärtet 60 HRC.



Bestell-Nr.	Größe	für Backenbreite	Spannkraft [kN]	Spannhub [mm]	Gewicht [g]
265835	4102-50	50	12	2	373
266825	4110-80	80	15	2	1446



Maßtabelle:

Bestell-Nr.	Größe	A	B	C	D	E	F	G	H	J	K	L	M	N	T	U	V
265835	4102-50	49	20,0	17	40	33,7	3	12,4	8	8,5	18,5	5,5	6xM5	2xM6	3,3	5	28
266825	4110-80	78	32,2	22	60	52,0	4	19,0	8	11,0	31,5	6,0	6xM6	2xM6	4,0	7	42

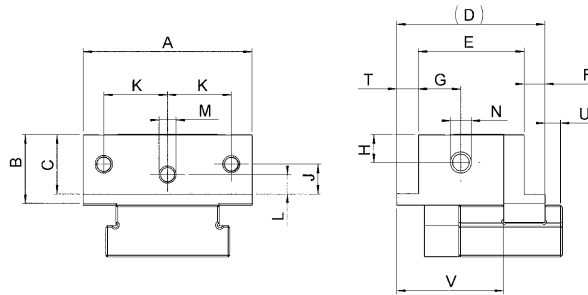
Nr. 6371

Spannbacke, tief

Mit einer Spannschraube und zwei Befestigungsschrauben.
Gehärtet 60 HRC.



Bestell-Nr.	Größe	für Backenbreite	Spannkraft	Spannhub	Gewicht
			[kN]	[mm]	
300863	4109-50	50	12	2	390
300889	4119-80	80	15	2	1430



Maßtabelle:

Bestell-Nr.	Größe	A	B	C	D	E	F	G	H	J	K	L	M	N	T	U	V
300863	4109-50	49	20,0	17	43	30,7	6	12,4	8	8,5	18,5	5,5	6xM5	2xM6	6,3	5	31
300889	4119-80	78	32,2	22	64	48,0	8	19,0	8	11,0	31,5	6,0	6xM6	2xM6	8,0	7	46

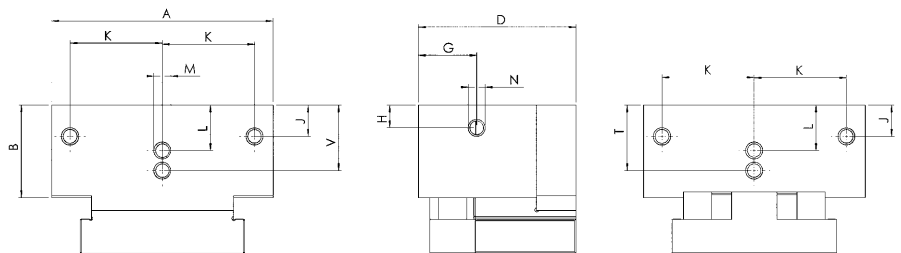
Nr. 6371

Spannbacke, ohne Stufe

Mit einer Spannschraube und zwei Befestigungsschrauben.
Gehärtet 60 HRC.



Bestell-Nr.	Größe	für Backenbreite	Spannkraft	Spannhub	Gewicht
			[kN]	[mm]	
304972	50101-50	50	12	2	370
304998	80101-80	80	15	2	1400



Maßtabelle:

Bestell-Nr.	Größe	A	B	D	G	H	J	K	L	M	N	T	V
304972	50101-50	49	20,0	36,5	13,2	8	8,5	18,5	11,5	7xM5	2xM6	-	17,5
304998	80101-80	78	32,5	55,5	20,5	10	11,0	31,5	16,0	8xM6	2xM6	23	23,0

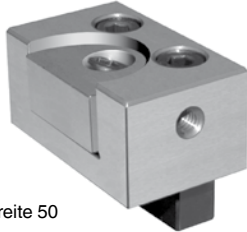
Technische Änderungen vorbehalten.

Nr. 6371

Spannbacke, mit Halbmond

Mit einer Spannschraube bei Größe 50 bzw. zwei bei Größe 80 und zwei Befestigungsschrauben. Gehärtet 60 HRC.

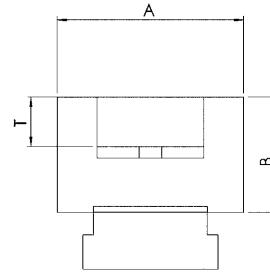
Bestell-Nr.	Größe	für Backenbreite	Spannkraft [kN]	Spannhub [mm]	Gewicht [g]
305011	50110-50	50	12	1,4	280
305037	80110-80	80	15	1,4	1000



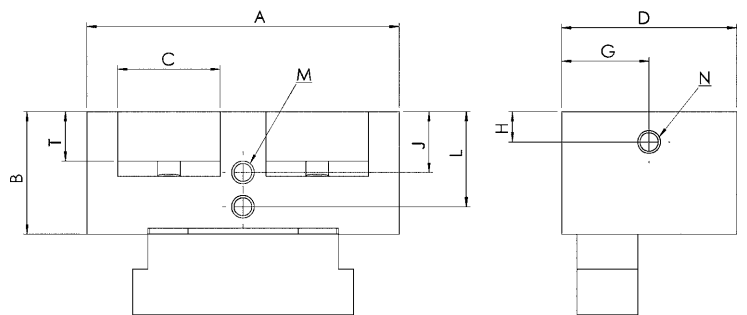
Backenbreite 50



Backenbreite 80



Backenbreite 50



Backenbreite 80

Maßtabelle:

Bestell-Nr.	Größe	A	B	C	D	G	H	J	L	M	N	T
305011	50110-50	49	23,0	28	30,5	15,3	8	-	-	-	2xM6	12
305037	80110-80	82	32,2	2x28	46,0	23,0	8	16	25	4xM6	2xM6	16



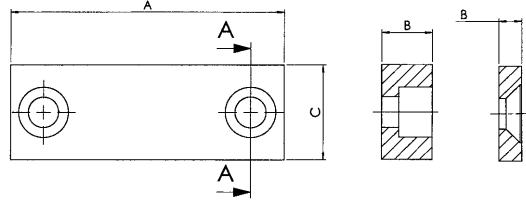
Nr. 6371

Aufsatzbacke, glatt

gehärtet 60 HRC.



Bestell-Nr.	Größe	für Backenbreite	A	B	C	Gewicht [g]
300988	4107-50-04	50	49	4	17	23
301002	4108-50-09	50	49	9	17	51
301028	4117-80-04	80	78	4	22	49
301044	4118-80-11	80	78	11	22	135



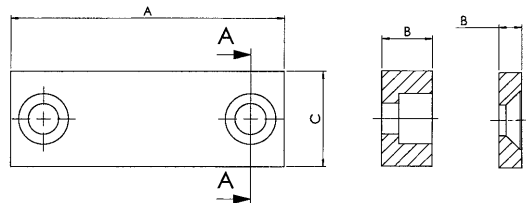
Nr. 6371

Aufsatzbacke, glatt

ungehärtet.



Bestell-Nr.	Größe	für Backenbreite	A	B	C	Gewicht [g]
266569	4103-50-09	50	49	9	17	51
266585	4104-50-12	50	49	12	17	67
266841	4113-80-11	80	78	11	22	133
266866	4114-80-18	80	78	18	22	217



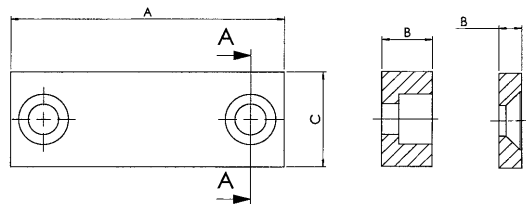
Nr. 6371

Aufsatzbacke, geriffelt

gehärtet 60 HRC.



Bestell-Nr.	Größe	für Backenbreite	A	B	C	Gewicht [g]
300947	4105-50-04	50	49	4	17	21
266601	4106-50-09	50	49	9	17	51
300962	4115-80-04	80	78	4	22	46
266882	4116-80-11	80	78	11	22	133



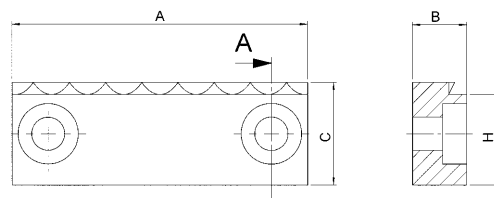
Nr. 6371

Aufsatzbacke, mit Krallen

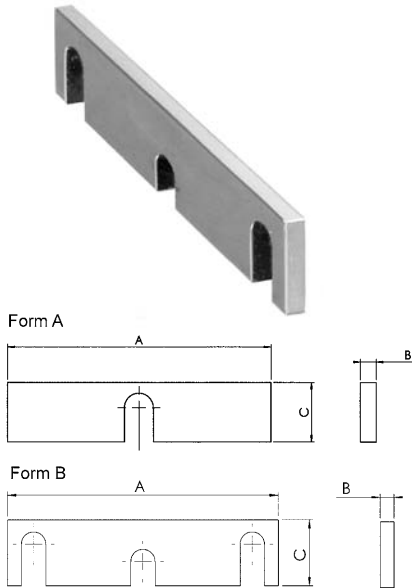
gehärtet 60 HRC. Spannrandhöhe nur 2 mm.



Bestell-Nr.	Größe	für Backenbreite	DIN 7894	A	B	C	H ±0,02	Gewicht [g]
305086	100-50-12	50	M5 x20	49	9	17	15	70
305094	100-80-12	80	M6 x 20	78	12	22	19	150



Technische Änderungen vorbehalten.

Nr. 6371
Auflage-Keil


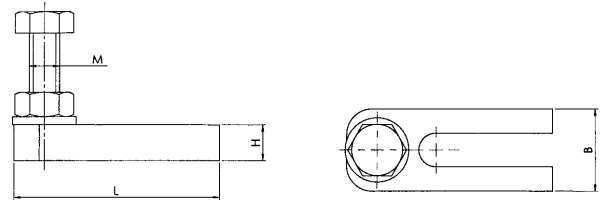
Bestell-Nr.	Größe	für Backenbreite	Form	A	B	C	Gewicht [g]
266627	4201-50-011	50	A	49	3	11	11
266643	4202-50-012	50	A	49	3	12	12
266668	4203-50-013	50	A	49	3	13	13
266684	4204-50-014	50	A	49	3	14	16
266700	4205-50-015	50	A	49	3	15	16
266726	4206-50-016	50	A	49	3	17	17
301069	4351-80-012	80	A	78	4	12	27
300871	4352-80-013	80	A	78	4	13	30
300897	4353-80-014	80	A	78	4	14	33
300913	4354-80-015	80	A	78	4	15	34
266908	4355-80-016	80	B	78	4	16	35
266577	4356-80-017	80	B	78	4	17	36
266593	4357-80-018	80	B	78	4	18	37
266619	4358-80-019	80	B	78	4	19	40
266635	4359-80-020	80	B	78	4	20	43
266650	4360-80-021	80	B	78	4	21	46

Nr. 6371
Seitlicher Anschlag

für Basis-, Zentral- und Spannbacke.



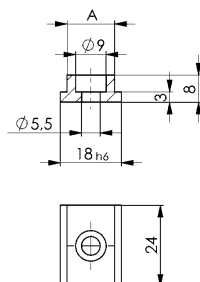
Bestell-Nr.	Größe	B	H	L	M	Gewicht [g]
266742	4220-50	16	7	40	6	35
266676	4380-80	18	8	60	6	69
295006	4380-1-80	18	8	78	6	80


Nr. 6371
Spanschutz


Bestell-Nr.	Größe	für Backenbreite	Gewicht [g]
300939	4221-50	50	19
300954	4390-80	80	43

Nr. 6371
Nutenstein

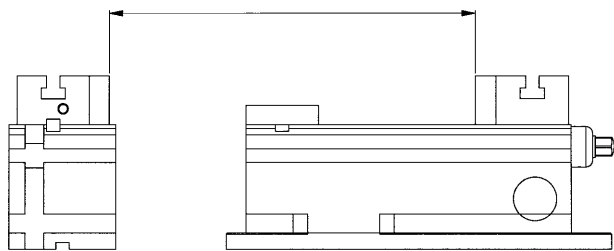
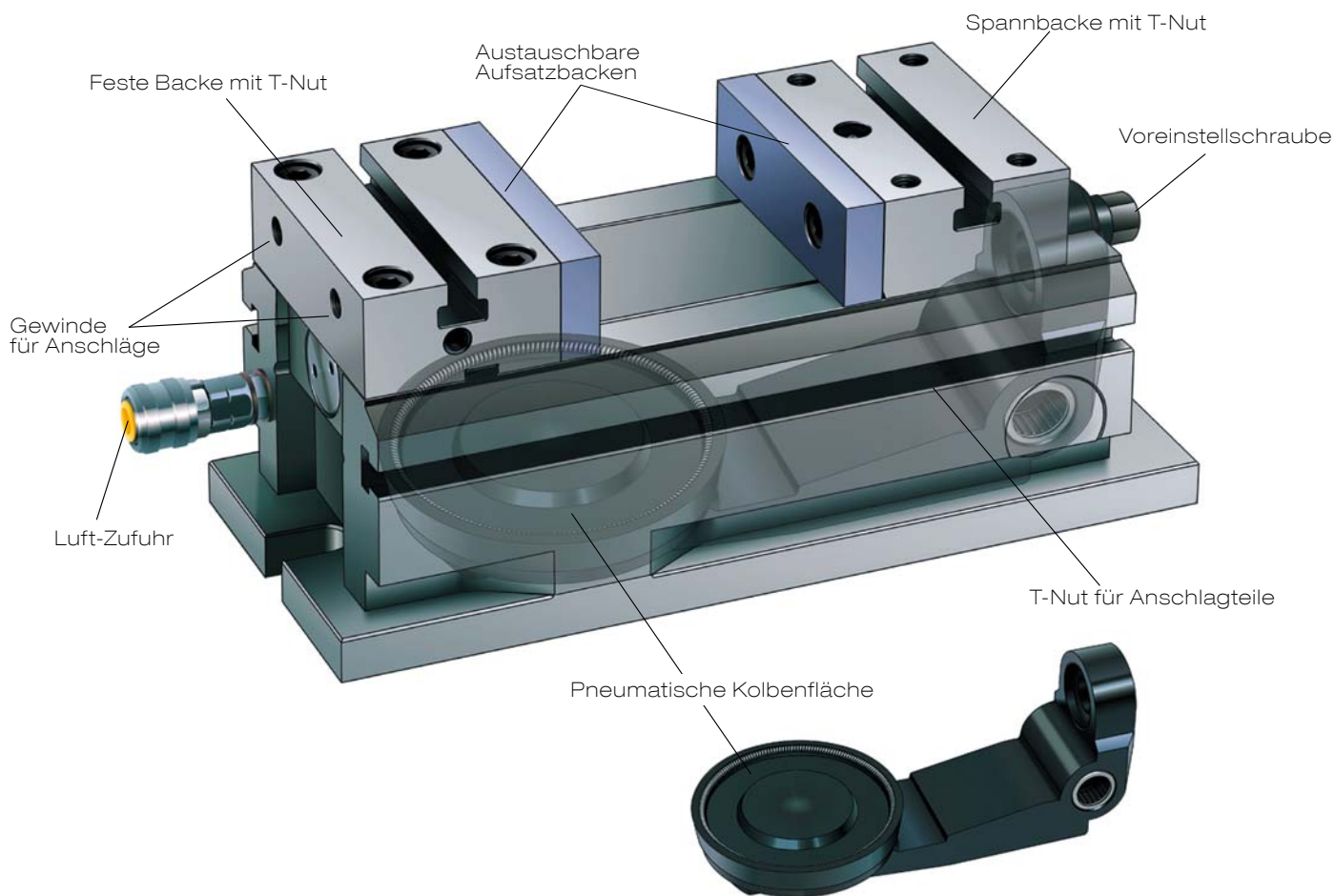

Bestell-Nr.	Größe	A	Gewicht [g]
301010	9010-10	10	16
301036	9012-12	12	17
301051	9014-14	14	18
301077	9018-18	18	23



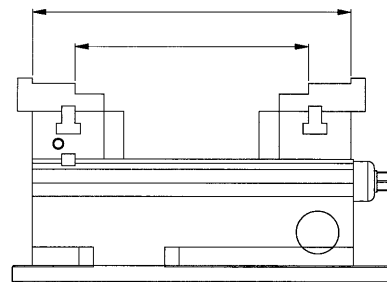
Technische Änderungen vorbehalten.

PNEUMATISCHER SPANNSTOCK - DIE VORTEILE AUF EINEN BLICK

- > Der pneumatische Spannstock wurde speziell für das Bearbeiten von Einzel- und Serienteilen entwickelt, welche ein schnelles und präzises Spannen erfordern.
- > Die Spannkraft kann an die unterschiedlichen Werkstückanforderungen angepasst werden.
- > Backen einsatzgehärtet 60 HRC
- > Backenbreiten 70 bis 200 mm
- > Spannkraften bis 70 kN bei 6 bar
- > Durch die pneumatische Betätigung wird die Spannzeit erheblich reduziert.
- > Alle Auflagen und Führungen sind gehärtet (55-60 HRC) und geschliffen. Die Höhe der Auflagen wird in der Toleranz $\pm 0,01$ mm gefertigt.
- > Durch 4 Nuten ist ein Anbringen von Anschlägen, Lehren und Spezialbacken problemlos möglich.



Spannstock mit Modularem Träger



Spannstock mit abgestufter Aufsatzbacke

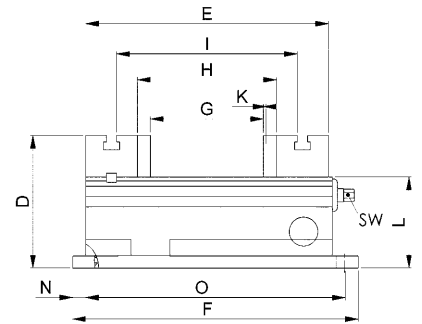
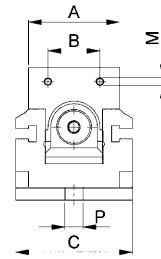
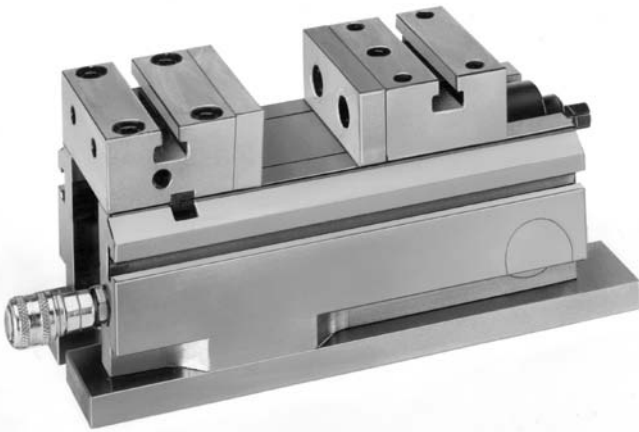
Nr. 6372

Grundelement

gehärtet 56 HRC.

Mit 1 Paar Aufsatzbacken, glatt, gehärtet 60 HRC.

Bestell-Nr.	Größe	Backenbreite A	Spannkraft bei 6 bar [kN]	Gewicht [Kg]
301085	0700-E070	70	5	8,5
301101	0900-E090	90	10	18
301127	1002-E100	100	15	25
301143	1150-E115	115	22	30
301168	1301-E130	130	30	39
301184	1600-E160	160	50	58
301200	2000-E200	200	70	112



Maßtabelle:

Bestell-Nr.	B	C	D	E	F	G	H	I	Hub K	L	M	N	O	P	SW
301085	40	90	102	187	220	87	107	139	2,0	70	M6	10,0	200	14	8
301101	44	112	128	241	288	103	133	177	4,0	92	M8	20,0	248	18	14
301127	46	128	145	260	317	86	116	178	4,0	105	M10	20,0	277	18	14
301143	60	140	145	295	340	112	147	211	3,2	105	M10	20,0	300	18	17
301168	65	160	155	315	370	127	163	229	3,5	110	M10	20,0	330	18	17
301184	80	196	160	368	403	164	200	272	4,0	115	M10	18,5	366	18	17
301200	100	236	195	475	480	235	275	361	4,5	135	M12	20,0	440	18	17



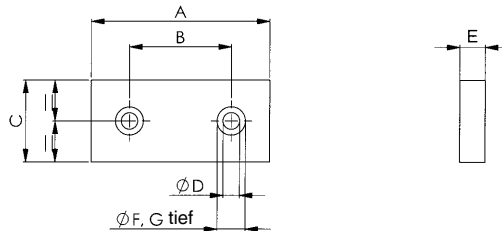
Nr. 6372

Aufsatzbacke, glatt

gehärtet 60 HRC.



Bestell-Nr.	Größe	A	B	C	ØD	E	ØF	G	Gewicht [g]
301176	4048-E070	70	40	32	7,0	10	11	6,5	232
301192	4041-E090	90	44	36	9,0	15	14	9,0	352
301218	4042-E100	100	46	40	11,0	15	17	11,0	423
301234	4043-E115	115	60	40	11,0	15	17	10,5	493
301259	4044-E130	130	65	45	11,0	18	17	11,0	771
301275	4045-E160	160	80	45	11,0	18	17	11,0	950
301291	4046-E200	200	100	60	13,0	20	19	13,0	1790



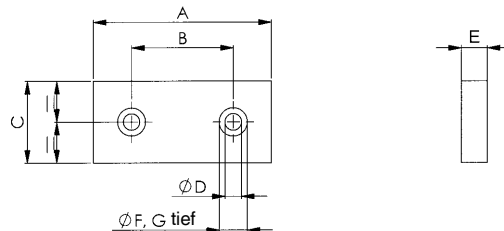
Nr. 6372

Aufsatzbacke, geriffelt

gehärtet 60 HRC.



Bestell-Nr.	Größe	A	B	C	ØD	E	ØF	G	Gewicht [g]
301317	4071-E070	70	40	32	7,0	10	11	6,5	262
301333	4073-E090	90	44	36	8,5	15	14	9,0	322
301358	4074-E100	100	46	40	11,0	15	17	11,0	392
301374	4075-E115	115	60	40	11,0	15	17	10,5	455
301390	4076-E130	130	65	45	11,0	18	17	11,0	720
301416	4077-E160	160	80	45	11,0	18	17	11,0	896
301432	4078-E200	200	100	60	13,0	20	19	13,0	1661



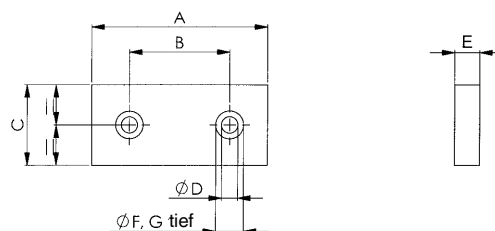
Nr. 6372

Aufsatzbacke, glatt

ungehärtet, zur individuellen Bearbeitung.



Bestell-Nr.	Größe	A	B	C ±0,01	ØD	E ±0,01	ØF	G	Gewicht [g]
301580	4050-E070	70	40	32	7,0	10	11	6,5	235
301606	4001-E090	90	11	36	9,0	15	14	9,0	359
301622	4002-E100	100	46	40	11,0	15	17	11,0	426
301648	4003-E115	115	60	40	11,0	15	17	10,5	495
301663	4004-E130	130	65	45	11,0	18	17	11,0	775
301689	4005-E160	160	80	45	11,0	18	17	11,0	955
301705	4006-E200	200	100	60	13,0	20	19	13,0	1790



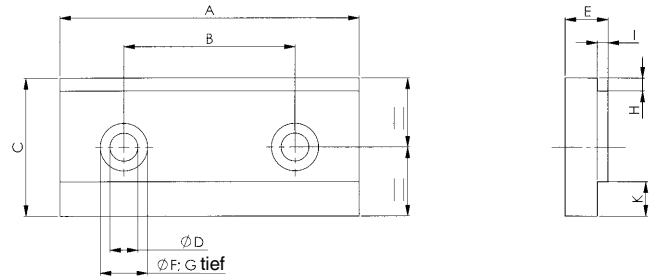
Nr. 6372

Aufsatzbacke, abgestuft

gehärtet 60 HRC.



Bestell-Nr.	Größe	A	B	C ±0,01	∅D	E ±0,01	∅F	G	H ±0,01	I	K ±0,01	Gewicht [g]
301440	4061-E070	70	40	32	7,0	10	11	6,5	3	2,5	8	262
301465	4007-E090	90	44	36	8,5	15	14	9,0	4	3	9	322
301481	4008-E100	100	46	40	11,0	15	17	11,0	4	3	9	392
301507	4009-E115	115	60	40	11,0	15	17	11,0	4	3	9	455
301523	4010-E130	130	65	45	11,0	18	17	11,0	4	3	13	720
301549	4011-E160	160	80	45	11,0	18	17	11,0	4	3	13	896
301564	4012-E200	200	100	60	13,0	18	19	13,0	6	4	16	1661



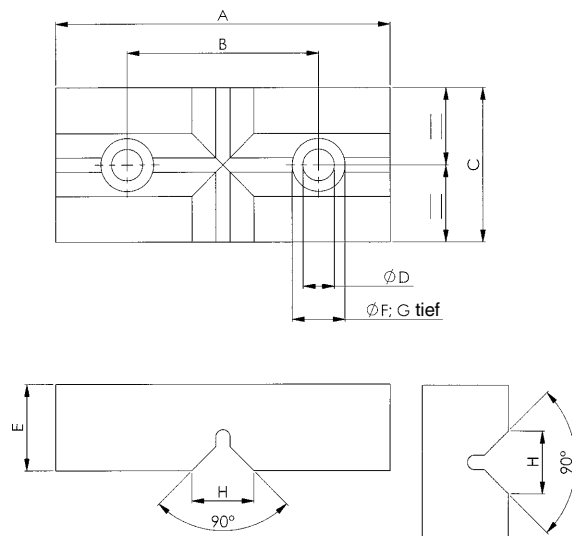
Nr. 6372

Aufsatzbacke, Prisma

gehärtet 60 HRC.



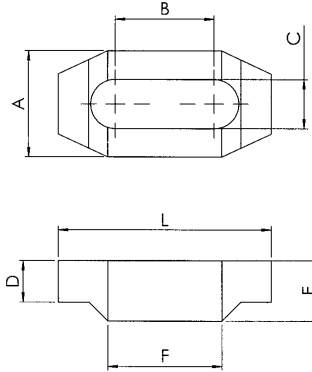
Bestell-Nr.	Größe	A	B	C ±0,01	∅D	E ±0,01	F	G	H	Gewicht [g]
301515	4054-E070	70	40	32	7,0	18	11,0	14	13,3	262
301531	4013-E090	90	44	36	9,0	26	14,0	20	20,3	532
301556	4014-E100	100	46	40	10,5	28	17,0	22	20,3	708
301572	4015-E115	115	60	40	11,5	28	17,5	22	20,3	822
301598	4016-E130	130	65	45	11,0	28	17,0	22	20,3	1079
301614	4017-E160	160	80	45	11,5	28	17,5	21	24,3	1296
301630	4018-E200	200	100	60	13,0	28	19,0	22	23,8	2260



Nr. 6372

Doppelpratze

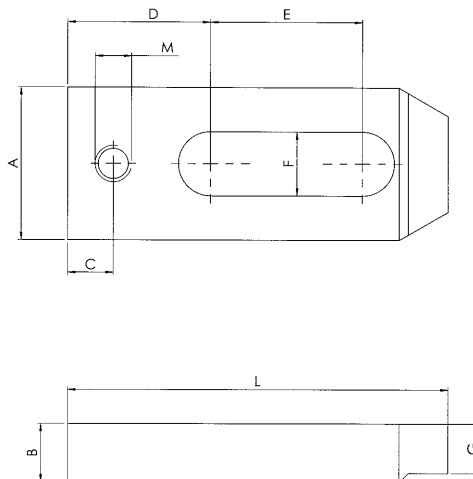
Bestell-Nr.	Größe	A	B	C	D	E	F	L	Gewicht [g]
301804	5003-E070-E090	28	26	13	11	16	30	56	135
301796	5001-E100-E200	38	30	17	16	18	34	60	226



Nr. 6372

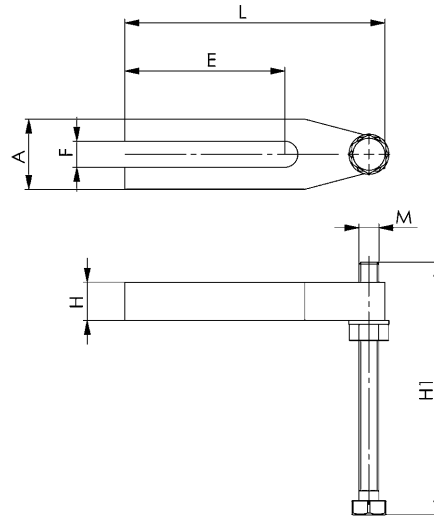
Gerade Pratze

Bestell-Nr.	Größe	A	B	C	D	E	F	G	L	M	Gewicht [g]
301846	5006-E070-E090	26	16	12	33	25	13	11	87	12	278
301820	5002-E100-E200	40	19	13	40	33	17	16	98	12	524



Nr. 6372
Anschlagteil

Bestell-Nr.	Größe	A	C	E	F	H	H1	L	M	Gewicht [g]
301861	5005	35	8	80	13	15	126	130	M10	643


Nr. 6372
Druckluftventil

Bestell-Nr.	Größe	Gewicht [g]
301903	6001	1037


Nr. 6372
Wartungseinheit

Bestell-Nr.	Größe	Gewicht [g]
301929	6002	1079



Nr. 6376G

Spannschiene

max. Spannkraft je Spannstelle 30 kN

Bestell-Nr.	Größe	B	ØD1 +0,01	ØD2	H ±0,02	H1	H2	L	M	S1 +0,03	SM1 ±0,01	SM2 ±0,01	Gewicht [g]
429035	50x300	50	25	13	80	10	26	300	M12	5,5	50	100	6680
429050	50x400	50	25	13	80	10	26	400	M12	5,5	50	150	9050
429076	80x400	80	25	13	80	10	26	400	M12	5,5	50	150	16480
429092	50x500	50	25	13	80	10	26	500	M12	5,5	50	200	11430
429118	80x500	80	25	13	80	10	26	500	M12	5,5	50	200	20780
429134	80x600	80	25	13	80	10	26	600	M12	5,5	50	250	24950

Ausführung:

Material: Einsatzstahl 21MnCr5, plasmanitriert. Härte 58 HRC.

Ausgelegt für folgende Befestigungsmöglichkeiten auf dem Maschinentisch:

1. Seitlicher Spannrand für Spannpratze Bestell-Nr. 429258.
2. Durchgangsbohrung in der Spannschiene für Zylinderkopfschraube DIN ISO 4762-M12 für die Befestigung mittels Schraube und Nutstein.
3. Vorbereitet für das Spannen mit dem AMF Nullpunktspannsystem Zero-Point-Systems. Aufnahmebohrungen im Abstand von 50 bzw. 100 mm für die Spannbolzen Größe 20.

Andere Aufnahmebohrungen für beispielsweise Spannbolzen Größe 10 oder Größe 40 jederzeit auf Anfrage lieferbar.

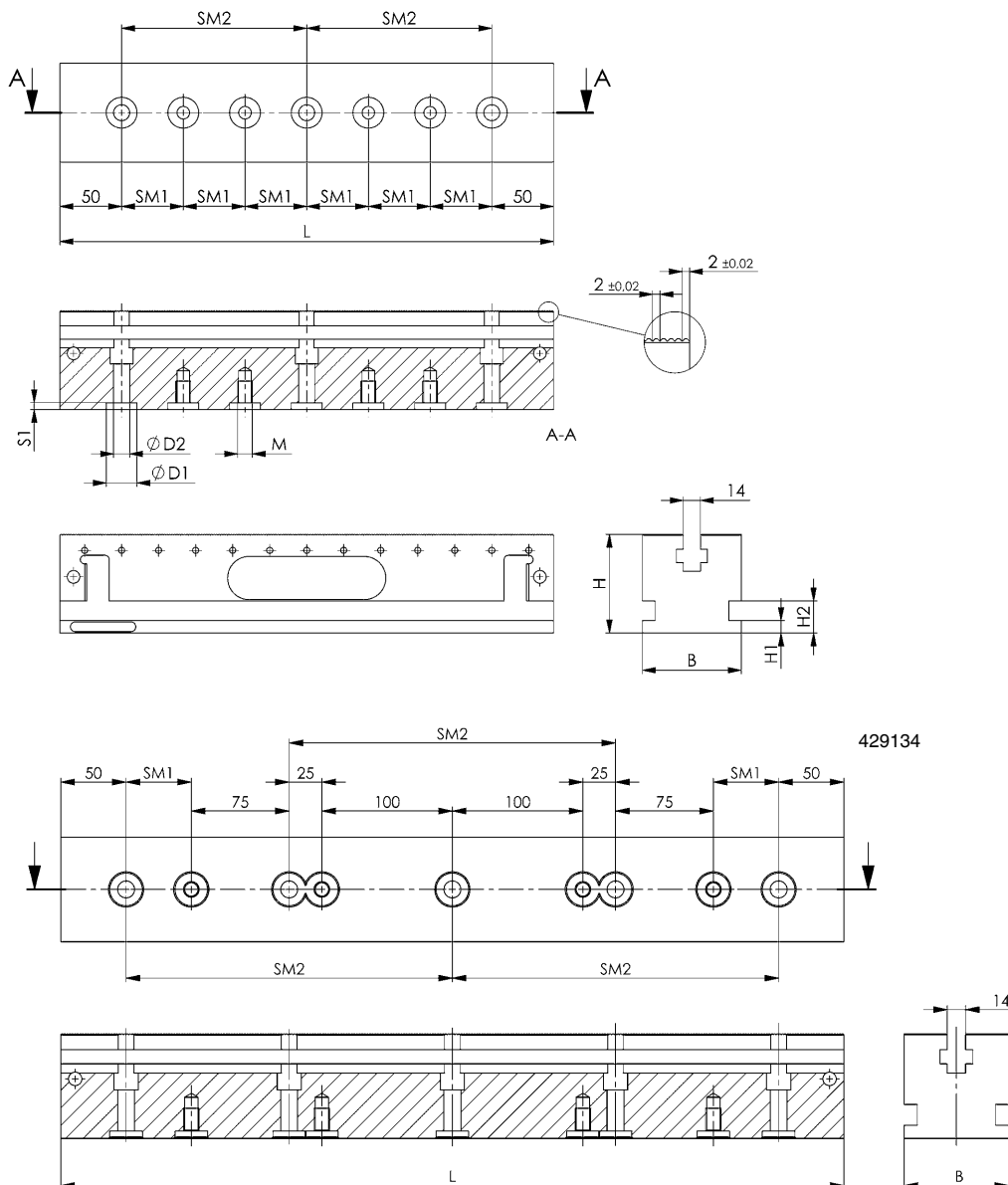
Positionierschritte auf der Spannschienenrasterung im Abstand von 2 mm möglich.

Anwendung:

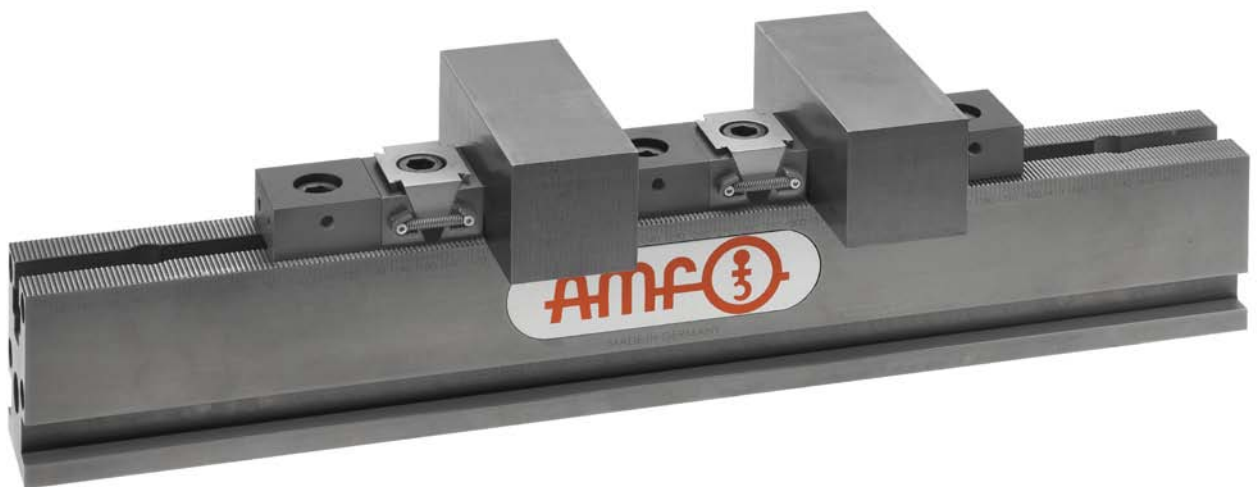
Modular aufgebautes Spannsystem, das seine Vorteile in den vielseitigen Anwendungsmöglichkeiten hat.

Wahlweise für ein oder mehrere Werkstücke ausgelegt.

Zum schnellen Spannen von Werkstücken für die spanende Bearbeitung. Durch den Einsatz der umfangreichen Festanschläge und Keilspanner passt sich dieses Spannsystem an Ihre Bedürfnisse an.



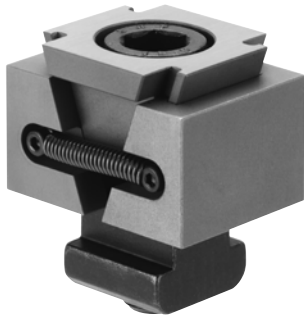
Technische Änderungen vorbehalten.



Nr. 6376K

Keilspanner, glatt

Mit Befestigungsschraube und Nutenstein.



Bestell-Nr.	Größe	A min.	A max.	B	H min.	H max.	L	Md max. [Nm]	Spannkraft F [kN]	Gewicht [g]
429506	30	43,5	51,0	30	22	29,5	44	65	30	300
429522	40	43,5	51,0	40	22	29,5	44	65	30	380
429548	50	43,5	51,0	50	22	29,5	44	65	30	450
429563	72	46,5	57,5	72	29	39,0	44	65	30	865

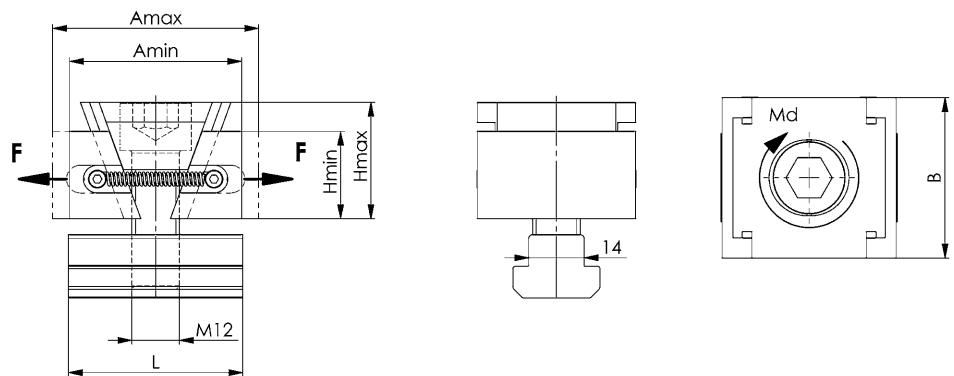
Ausführung:

Material: Einsatzstahl 21MnCr5

Hochvergütet und einsatzgehärtet auf 52 HRC. Härtetiefe 0,6 mm

Anwendung:

Schnell und sicher werden Werkstücke mit dem AMF Keilspanner gespannt. Das Spannen erfolgt über eine Zylinderschraube und das Keilelement, welches die Spannbacke bewegt und somit das Werkstück gegen den Anschlag drückt.



Nr. 6376KG

Keilspanner, geriffelt

Mit Befestigungsschraube und Nutenstein.



Bestell-Nr.	Größe	A min.	A max.	B	H min.	H max.	L	Md max. [Nm]	Spannkraft F [kN]	Gewicht [g]
429589	30	43,5	51,0	30	22	29,5	44	65	30	300
429605	40	43,5	51,0	40	22	29,5	44	65	30	378
429621	50	43,5	51,0	50	22	29,5	44	65	30	448
429647	72	46,5	57,5	72	29	39,0	44	65	30	855

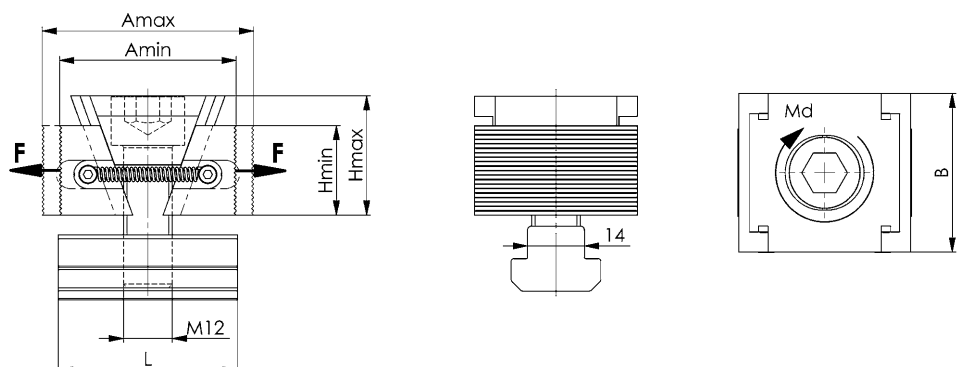
Ausführung:

Material: Einsatzstahl 21MnCr5

Hochvergütet und einsatzgehärtet auf 52 HRC. Härtetiefe 0,6 mm

Anwendung:

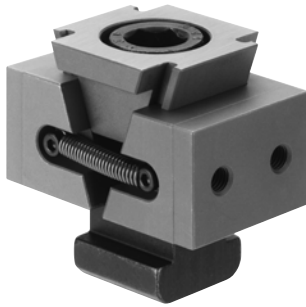
Schnell und sicher werden Werkstücke mit dem AMF Keilspanner gespannt. Das Spannen erfolgt über eine Zylinderschraube und das Keilelement, welches die Spannbacke bewegt und somit das Werkstück gegen den Anschlag drückt.



Nr. 6376KW

Keilspanner mit Aufmaß

Mit Befestigungsschraube und Nutenstein.



Bestell-Nr.	Größe	A min. *	A max. *	B	B1	G	H min.	H max.	H1	L	Md max. [Nm]	Spannkraft F	Gewicht [g]
												[kN]	
429662	30	53,5	61,5	30	15	M5	22	29,5	11,0	44	65	30	350
429688	40	53,5	61,5	40	20	M5	22	29,5	11,0	44	65	30	490
429704	50	53,5	61,5	50	25	M5	22	29,5	11,0	44	65	30	535
429373	72	56,5	68,0	72	36	M6	29	39,0	14,5	44	65	30	1020

* Aufmaß 5 mm zum Einbringen von Sondergeometrien beinhaltet.

Ausführung:

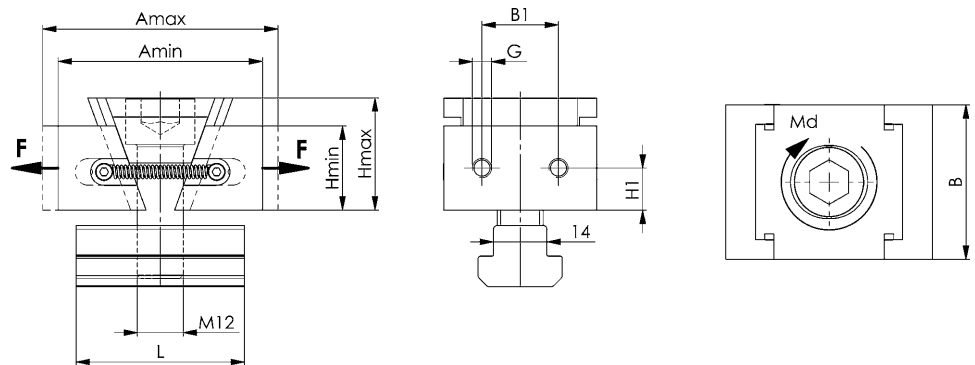
Material: Einsatzstahl 21MnCr5

Hochvergütet und einsatzgehärtet auf 52 HRC. Härtetiefe 0,6 mm

Keilspanner mit Aufmaß zum Einbringen von Sondergeometrien.

Anwendung:

Schnell und sicher werden Werkstücke mit dem AMF Keilspanner gespannt. Das Spannen erfolgt über eine Zylinderschraube und das Keilelement, welches die Spannbacke bewegt und somit das Werkstück gegen den Anschlag drückt.



Nr. 6376KK

Keilspanner

Mit Krallenbacken, 2 mm abgesetzte Spannstufe.

Mit Befestigungsschraube und Nutenstein.



Bestell-Nr.	Größe	A min.	A max.	B	B1	G	H min.	H max.	H1	H3	L	Md max. [Nm]	Spannkraft F	Gewicht [g]
													[kN]	
429399	30	50	57,5	30	15	M5	22	29,0	11,0	20	44	65	30	350
429415	40	50	57,5	40	20	M5	22	29,0	11,0	20	44	65	30	440
429431	50	50	57,5	50	25	M5	22	29,0	11,0	20	44	65	30	530
429456	72	53	64,0	72	36	M6	29	38,5	14,5	27	44	65	30	1015

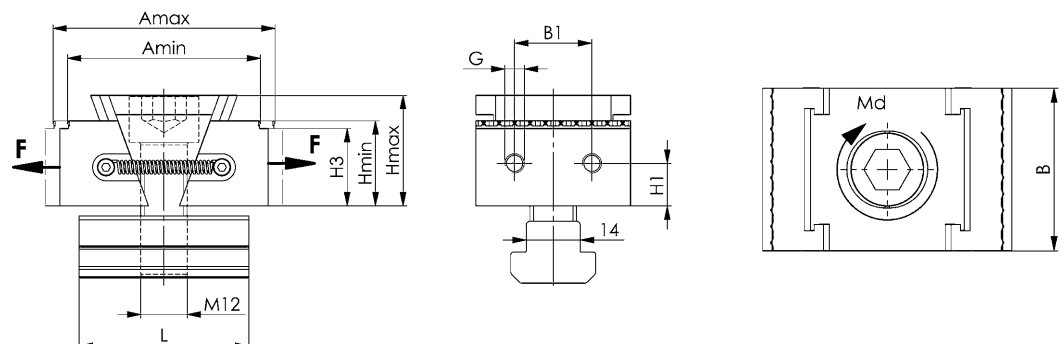
Ausführung:

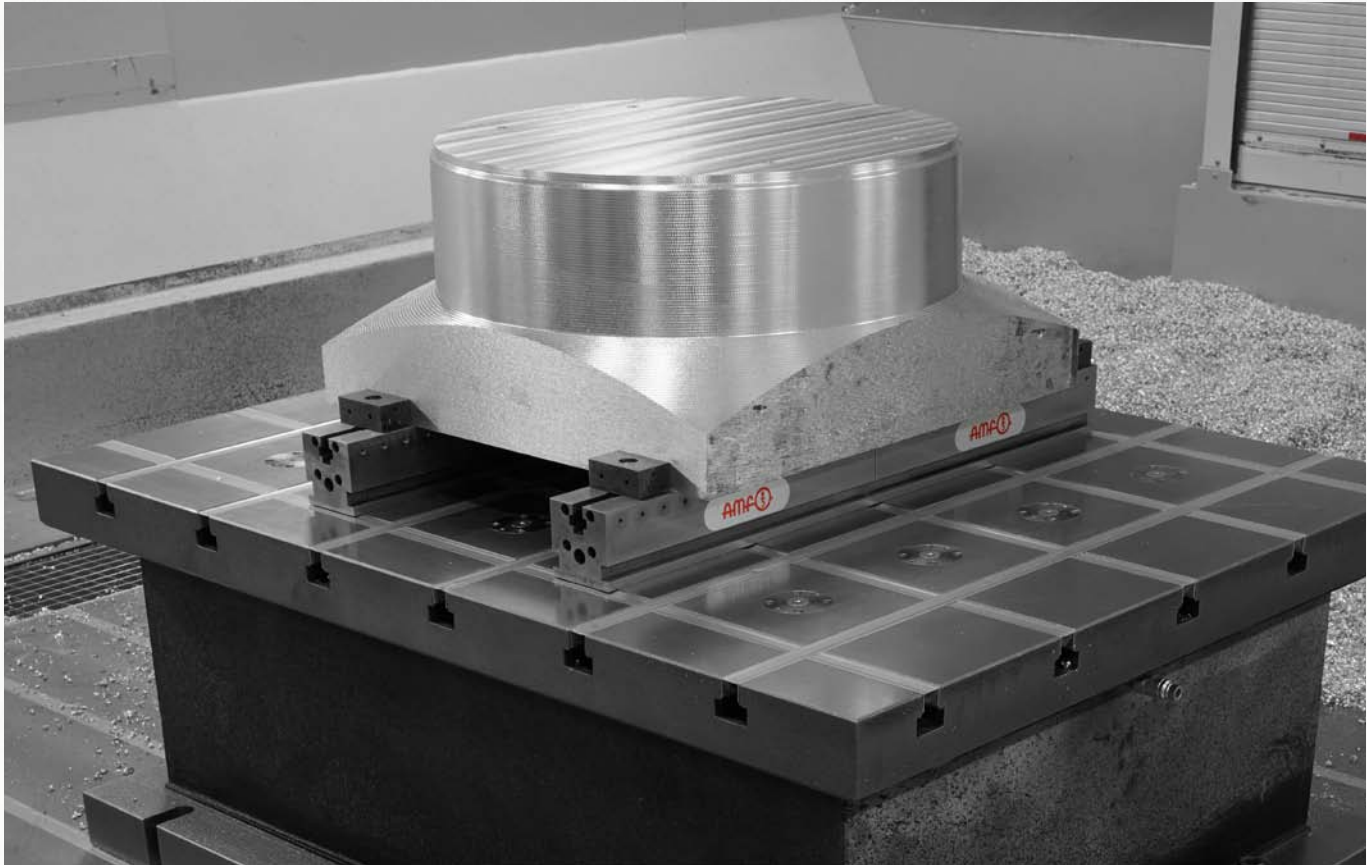
Material: Einsatzstahl 21MnCr5

Hochvergütet und einsatzgehärtet auf 52 HRC. Härtetiefe 0,6 mm

Anwendung:

Schnell und sicher werden Werkstücke mit dem AMF Keilspanner gespannt. Das Spannen erfolgt über eine Zylinderschraube und das Keilelement, welches die Spannbacke bewegt und somit das Werkstück gegen den Anschlag drückt.





Nr. 6376B

Feste Spannbacke, glatt

Mit Befestigungsschraube und Nutenstein.



Bestell-Nr.	Größe	A	B	B1	G	H	H1	H2	L	Gewicht [g]
429274	30	42	30	15	M5	22,4	11,4	14,4	22	260
429290	40	42	40	20	M5	22,4	11,4	14,4	22	325
429316	50	42	50	25	M5	22,4	11,4	14,4	22	400
429332	72	42	72	36	M6	29,4	14,9	21,4	44	760

Ausführung:

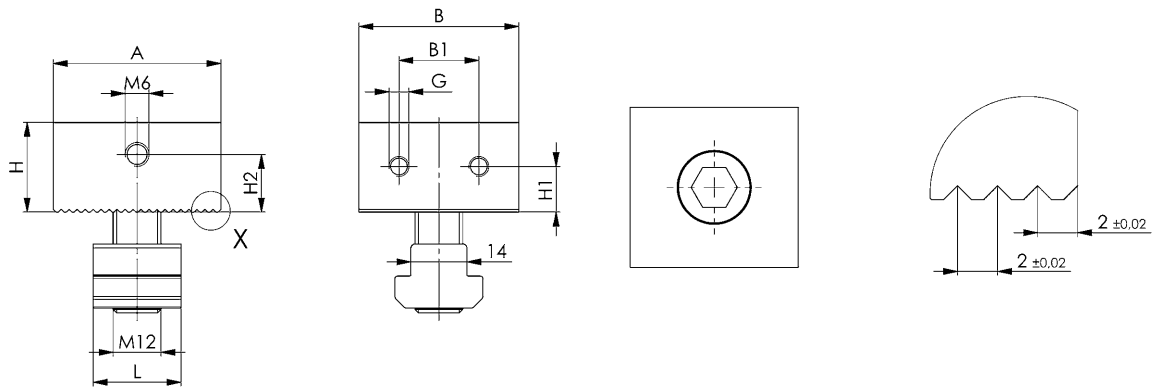
Material: Einsatzstahl 21MnCr5

Hochvergütet und einsatzgehärtet auf 52 HRC. Härtetiefe 0,6 mm

Anwendung:

Der Festanschlag wird über die Spannschraube auf der Spannschiene positioniert und greift form-schlüssig auf der 2 mm Verzahnung.

Werkstücke können mit großer Spannkraft positioniert und gespannt werden.



Nr. 6376BG

Feste Spannbacke, geriffelt

Mit Befestigungsschraube und Nutenstein.



Bestell-Nr.	Größe	A	B	H	H2	L	Gewicht [g]
429357	30	42	30	22,4	14,4	22	260
429365	40	42	40	22,4	14,4	22	330
429381	50	42	50	22,4	14,4	22	400
429407	72	42	72	29,4	21,4	44	760

Ausführung:

Material: Einsatzstahl 21MnCr5

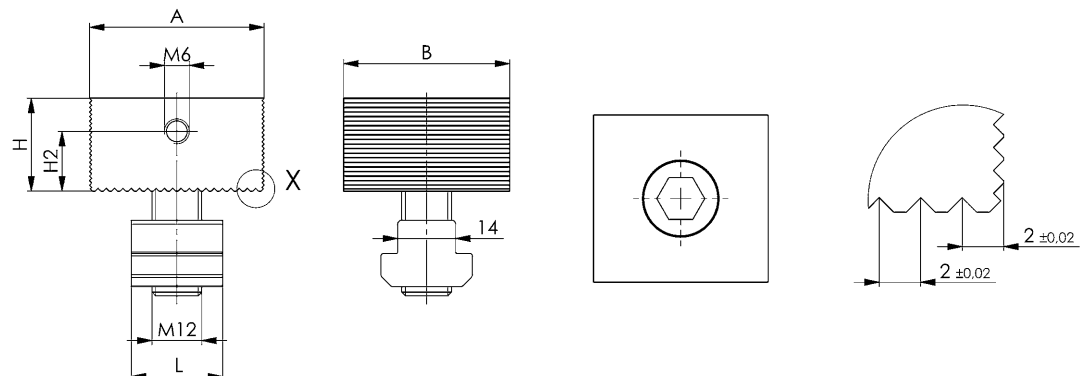
Hochvergütet und einsatzgehärtet auf 52 HRC.

Härtetiefe 0,6 mm

Anwendung:

Der Festanschlag wird über die Spannschraube auf der Spannschiene positioniert und greift form-schlüssig auf der 2 mm Verzahnung.

Werkstücke können mit großer Spannkraft positioniert und gespannt werden.



Nr. 6376BK

Feste Spannbacke mit Krallenbacken

2 mm abgesetzte Spannstufe.
Mit Befestigungsschraube und Nutenstein.



Bestell-Nr.	Größe	A	B	B1	G	H	H1	H2	H3	L	Gewicht [g]
429423	30	38	30	15	M5	22,4	11,4	14,4	20,4	22	250
429449	40	38	40	20	M5	22,4	11,4	14,4	20,4	22	320
429464	50	38	50	25	M5	22,4	11,4	14,4	20,4	22	392
429480	72	38	72	36	M6	29,4	14,9	21,4	27,4	44	752

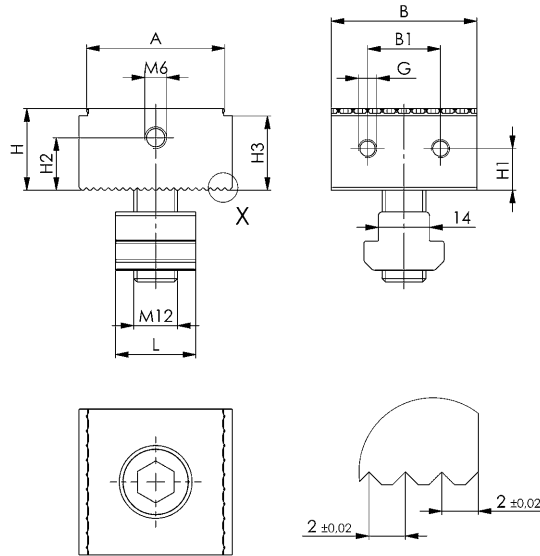
Ausführung:

Material: Einsatzstahl 21MnCr5
Hochvergütet und einsatzgehärtet auf 52 HRC. Härtetiefe 0,6mm

Anwendung:

Der Festanschlag wird über die Spannschraube auf der Spannschiene positioniert und greift formschlüssig auf der 2 mm Verzahnung.

Werkstücke können mit großer Spannkraft positioniert und gespannt werden.



Nr. 6376VB

Vorsatzbacken

Komplett mit Befestigungsschrauben.



Bestell-Nr.	A	B	D	H	H1	L1	L2	Gewicht [g]
429696	11	50	6	22	25	15	25	36
429712	22	72	7	29	32	21	36	152

Ausführung:

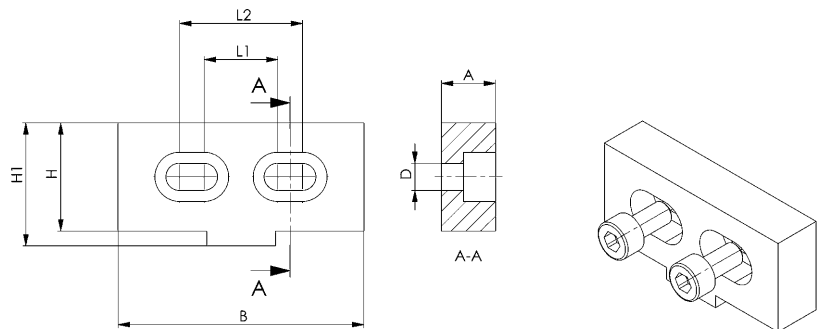
Aluminium

Anwendung:

Aluminium Vorsatzbacken zum Einfräsen von kundenspezifischen Konturen.

Bestell-Nr. 429696 passend für: Keilspanner Nr. 6376KW-30, -40 und -50 sowie für Festanschlag Nr. 6376B-30, -40 und -50.

Bestell-Nr. 429712 passend für: Keilspanner Nr. 6376KW-72 sowie Festanschlag Nr. 6376B-72



Nr. 6376AV
Anschlag, variabel

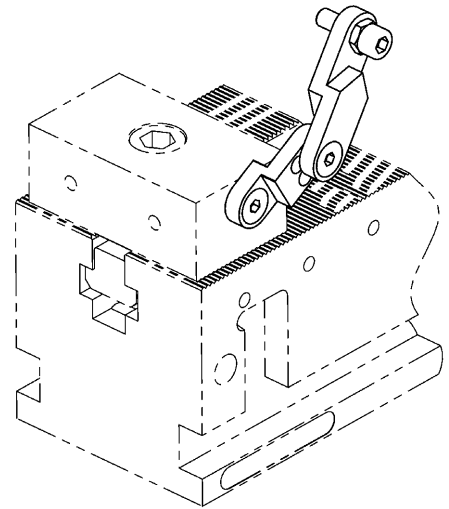
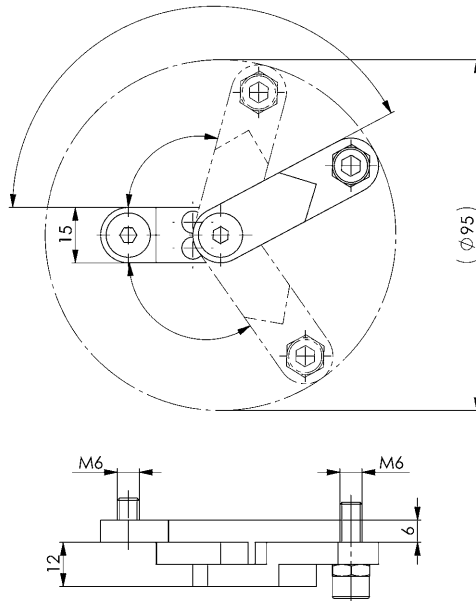
Mit Befestigungsschraube M6 und Justierschraube M6.

Bestell-Nr.	für Spannbacke	Gewicht [g]
429175	6376B, 6376BG, 6376BK	150

Ausführung:

Aluminium

Anwendung:

 Seitlicher Anschlag zum Positionieren von Werkstücken.
 Anschlag wird an die feste Backe geschraubt und ist durch sein Gelenk in zwei Richtungen einstellbar.

Nr. 6376AF
Anschlag, fix

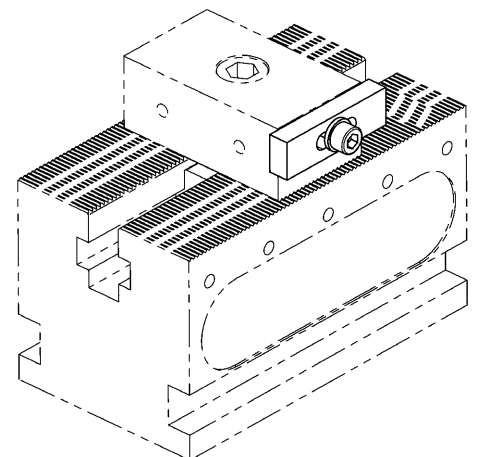
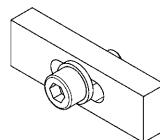
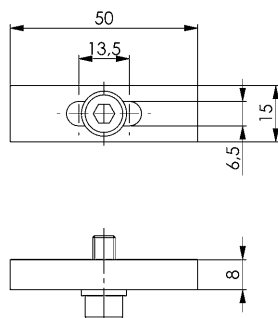
Mit Befestigungsschraube und Scheibe.

Bestell-Nr.	für Spannbacke	Gewicht [g]
429191	6376B, 6376BG, 6376BK	40

Ausführung:

Aluminium

Anwendung:

 Seitlicher Anschlag zum Positionieren von Werkstücken.
 Anschlag wird an die feste Backe geschraubt und ist verschiebbar.


Nr. 6376SP
Spannpratzen

4 Stück Spannpratzen je Verpackungseinheit.
Mit Befestigungsschrauben und Muttern für T-Nuten.



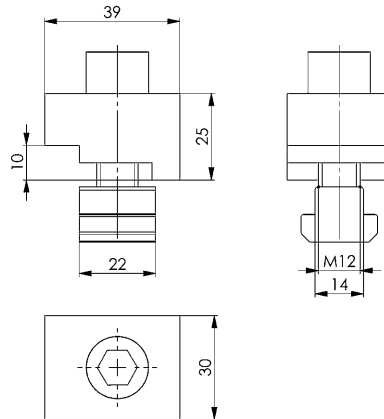
Bestell-Nr.	für Spannschiene	Gewicht
		[g]
429258	6376G	480

Ausführung:

Einsatzstahl, gehärtet.

Anwendung:

Für die Montage der Spannschiene auf dem Maschinentisch mit Nuten.


Nr. 6376PB
Positionierbuchse


Bestell-Nr.	A	ØD	ØD1	H	H1	L	Gewicht
							[g]
429233	18	12,5	20	9	13	30	26
429217	14	12,5	20	9	13	30	23

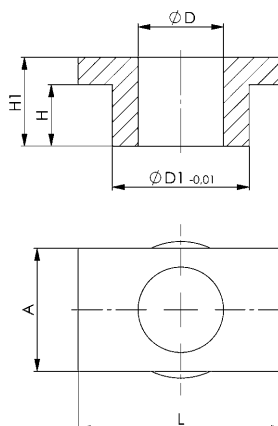
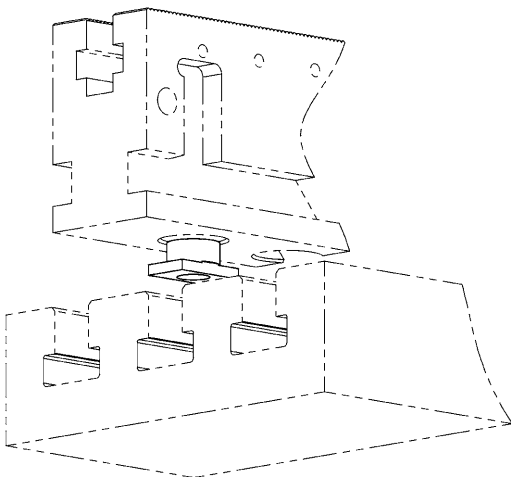
Ausführung:

Vergütungsstahl, brüniert.

Anwendung:

Positionierbuchse für das vereinfachte Ausrichten der Spannschiene mit der Breite 50 auf dem Maschinentisch.

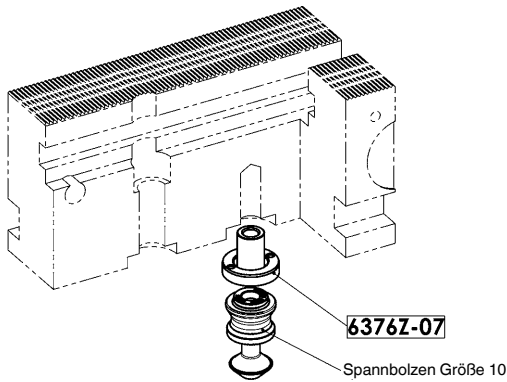
Alle Spannschienen sind an der Unterseite mit Aufnahmen für die Positionierbuchsen ausgestattet. Damit können die Spannschienen schnell und einfach auf dem Maschinentisch ausgerichtet werden.



Nr. 6376Z

Adapterset für Spannbolzen Größe 10

Mit Adapterhülse und Positionierbuchse.



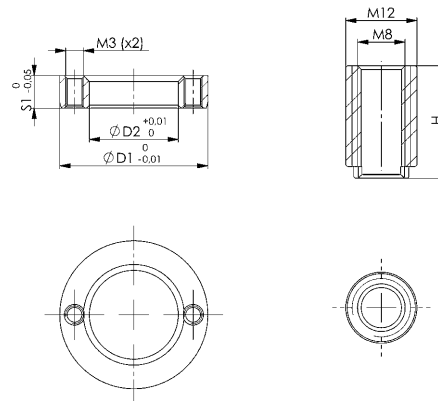
Bestell-Nr.	ØD1	ØD2	S1	H	Gewicht [g]
430207	25	15	5,5	19	23

Ausführung:

Für Sacklochgewinde und für Spannschiene, siehe Artikel-Nr. 6376G.
Die Gewindehülse ist aus legiertem Vergütungsstahl gefertigt, der Adapterring aus Einsatzstahl.

Anwendung:

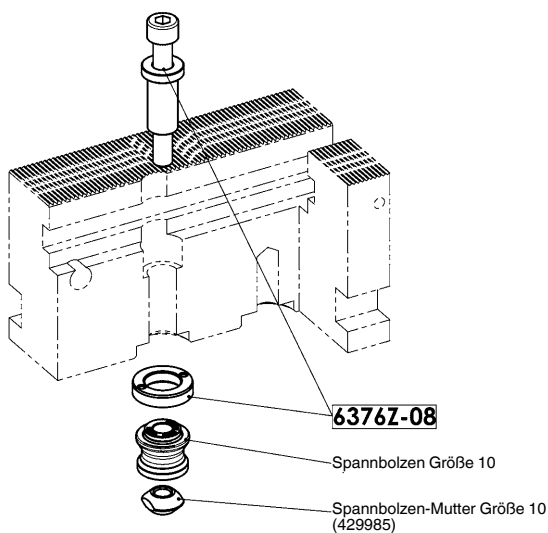
Adapterset zur Reduzierung der Aufnahmebohrung von Spannbolzen Größe 20 auf Größe 10.



Nr. 6376Z

Adapterset für Spannbolzen Größe 10

Mit Zylinderschraube, Adapterhülse und Positionierbuchse.



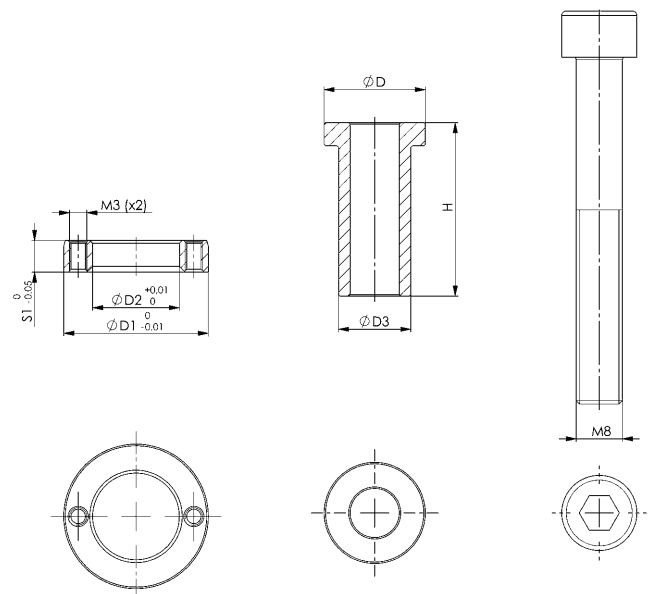
Bestell-Nr.	ØD	ØD1	ØD2	ØD3	H	S1	Gewicht [g]
430223	17,5	25	15	12,5	30	5,5	62

Ausführung:

Für Durchgangsbohrungen in der Spannschiene, siehe Artikel-Nr. 6376G.
Die Gewindehülse ist aus legiertem Vergütungsstahl gefertigt, der Adapterring aus Einsatzstahl.
Befestigungsschraube entspricht der Festigkeitsklasse 10.9.

Anwendung:

Adapterset zur Reduzierung der Aufnahmebohrung von Spannbolzen Größe 20 auf Größe 10.

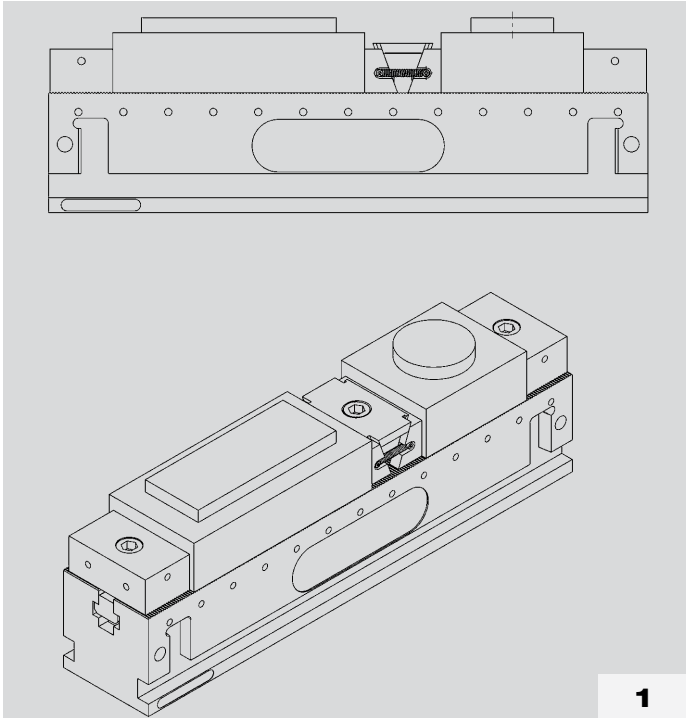




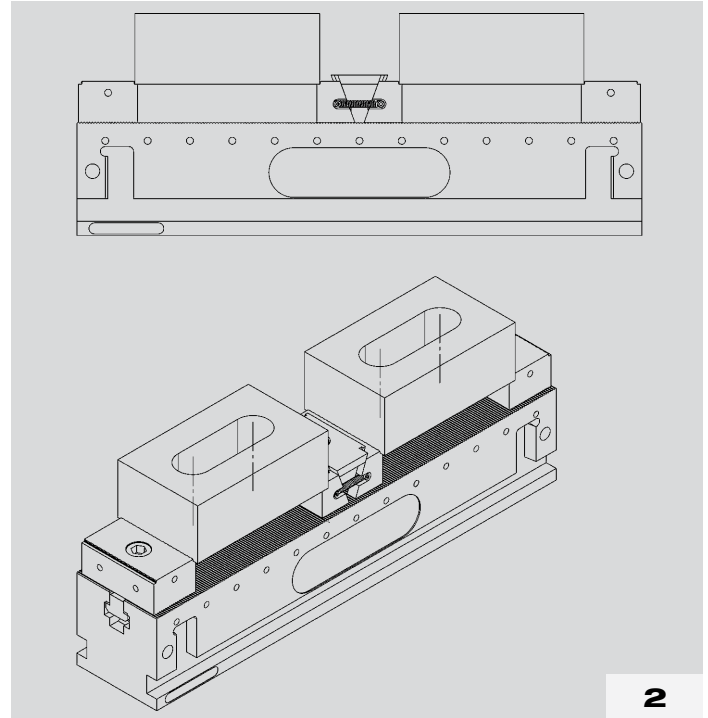
Technische Änderungen vorbehalten.

Anwendungsbeispiele

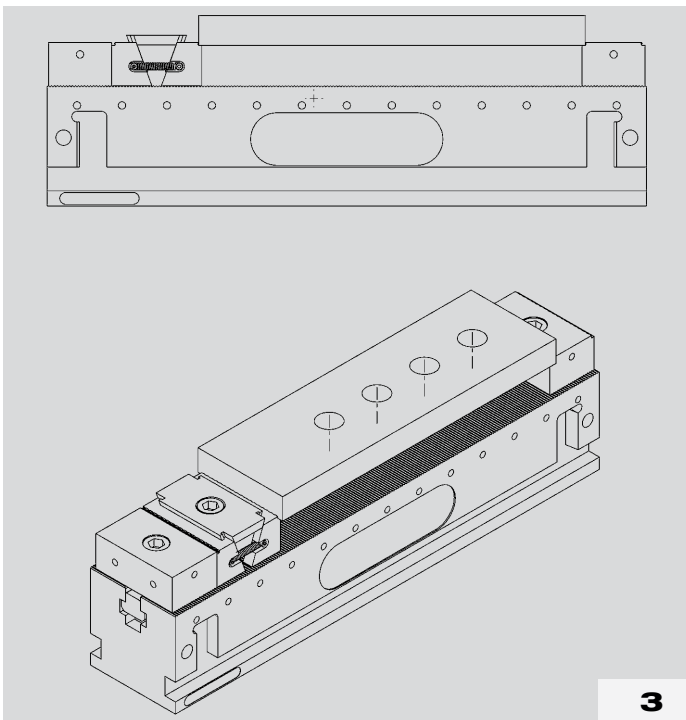
- > **1** Spannen von Werkstücken mit glatten Spannbacken
- > **2** Spannen von Werkstücken mit Krallenbacken
- > **3** Spannen von einem Werkstück mit Krallenbacken
- > **4** Spannen von ungleichen Werkstücken mit Krallenbacken



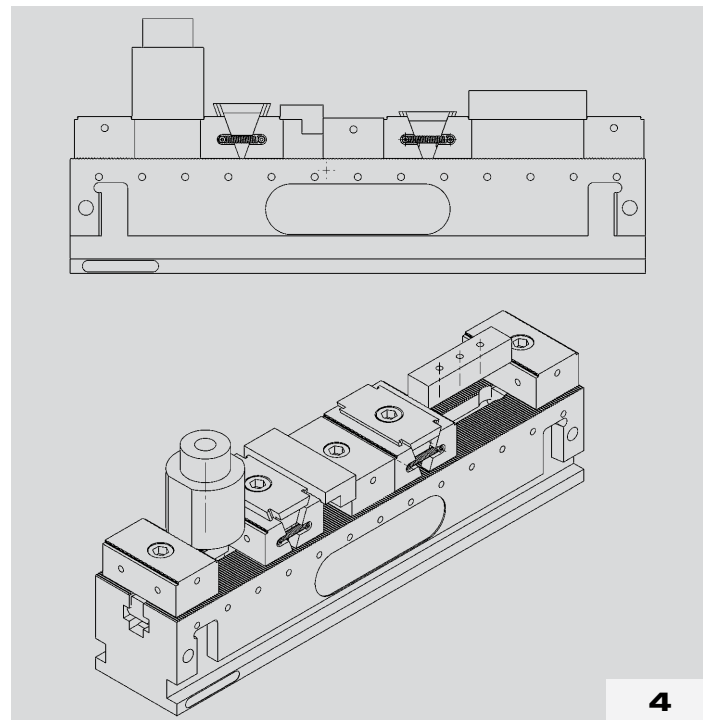
1



2



3



4

Nr. 6376A

5-Achsenspanner Aufbau

Verzahnung oben und unten
Mit Befestigungsschraube und Nutzenstein.



Bestell-Nr.	Größe	B	H	L	L1	Gewicht [g]
429472	50x100	50	80	100	71	2480
429498	80x100	80	80	100	71	4080

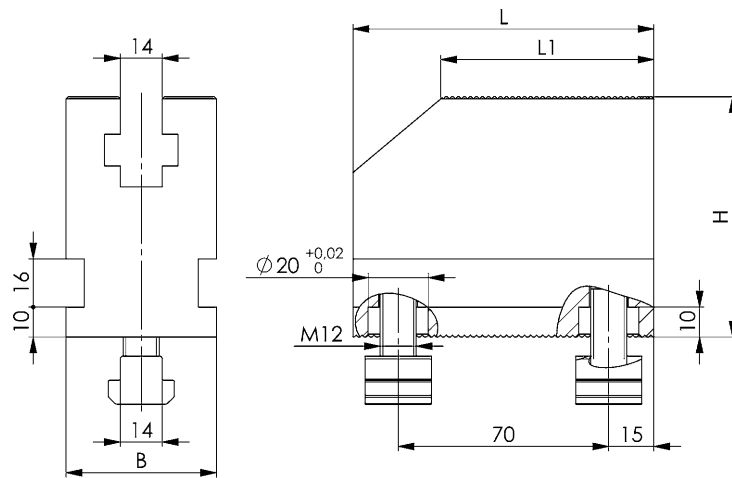
Ausführung:

Material: Einsatzstahl 21MnCr5, plasmanitriert Härte 58 HRC.

Anwendung:

Der Aufbau für die 5-Seitenbearbeitung wird auf die Spannschiene Nr. 6376G montiert. Durch die Verzahnung greift dieser Aufbau formschlüssig auf der Spannschiene und kann beispielsweise mit Keilspanner Nr. 6376KA oder Nr. 6376KKA und Festanschlag Nr. 6376BA oder Nr. 6376KA ergänzt werden.

Dieser Aufbau ist geeignet um das Mehrfachspannsystem in ein Spannmittel für die 5-Seitenbearbeitung umzurüsten. Mit nur wenigen Handgriffen ist dieser Umbau realisierbar.



Technische Änderungen vorbehalten.

Nr. 6376KA

Keilspanner mit Festbacke, glatt

Für 5-Achsenspanner.
Mit Befestigungsschraube und Nutenstein.



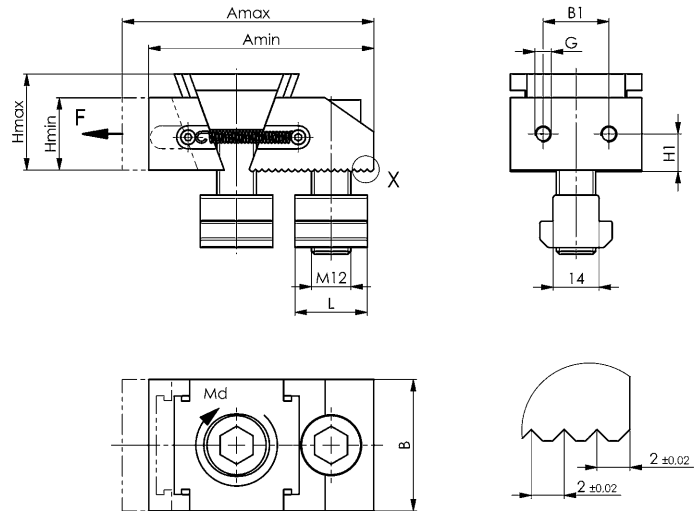
Bestell-Nr.	Größe	A min.	A max.	B	B1	G	H min.	H max.	H1	L	Md max.	Spannkraft F		Gewicht
												[Nm]	[kN]	
429514	40	68,5	76,5	40	20	M5	22	29,5	11,0	22	65	30	525	
429530	72	65,0	76,0	72	36	M6	29	39,5	14,5	22	65	30	1085	

Ausführung:

Material: Einsatzstahl 21MnCr5
Hochvergütet und einsatzgehärtet auf 52 HRC. Härtetiefe 0,6 mm

Anwendung:

Schnell und sicher werden Werkstücke mit dem AMF Keilspanner gespannt. Das Spannen erfolgt über eine Zylinderschraube und das Keilelement, welches die Spannbacke bewegt und somit das Werkstück gegen den Anschlag drückt.



Nr. 6376KKA

Keilspanner mit Festbacke, Krallenbacken

Für 5-Achsenspanner, 2 mm abgesetzte Spannstufe.
Mit Befestigungsschraube und Nutenstein.



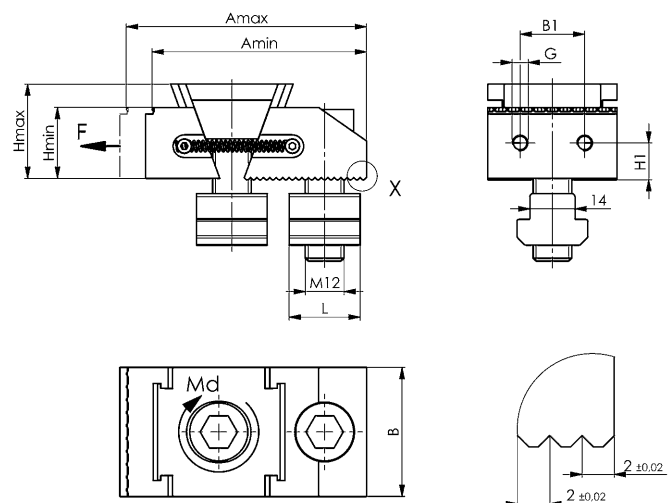
Bestell-Nr.	Größe	A min.	A max.	B	B1	G	H min.	H max.	H1	L	Md max.	Spannkraft F		Gewicht
												[Nm]	[kN]	
429613	40	66,5	74,5	40	20	M5	22	29,5	11,0	22	65	30	525	
429639	72	63,0	74,0	72	36	M6	29	39,5	14,5	22	65	30	1085	

Ausführung:

Material: Einsatzstahl 21MnCr5
Hochvergütet und einsatzgehärtet auf 52 HRC. Härtetiefe 0,6 mm

Anwendung:

Schnell und sicher werden Werkstücke mit dem AMF Keilspanner gespannt. Das Spannen erfolgt über eine Zylinderschraube und das Keilelement, welches die Spannbacke bewegt und somit das Werkstück gegen den Anschlag drückt.



Nr. 6376BA

Feste Spannbacke, glatt

Für 5-Achsenspanner.
Mit Befestigungsschraube und Nutenstein.



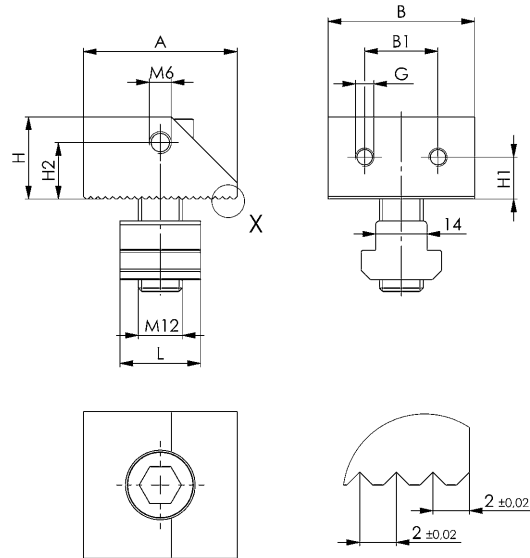
Bestell-Nr.	Größe	A	B	B1	G	H	H1	H2	L	Gewicht [g]
429555	40	42	40	20	M5	22,4	11,4	15,4	22	280
429571	72	42	72	36	M6	29,4	14,9	21,4	44	675

Ausführung:

Material: Einsatzstahl 21MnCr5
Hochvergütet und einsatzgehärtet auf 52 HRC. Härtetiefe 0,6 mm

Anwendung:

Der Festanschlag wird über die Spannschraube auf der Spannschiene positioniert und greift form-schlüssig auf der Verzahnung.
Werkstücke können mit großer Spannkraft positioniert und gespannt werden.



Nr. 6376BKA

Feste Spannbacke mit Krallenbacken

Für 5-Achsenspanner, 2 mm abgesetzte Spannstufe.
Mit Befestigungsschraube und Nutenstein.



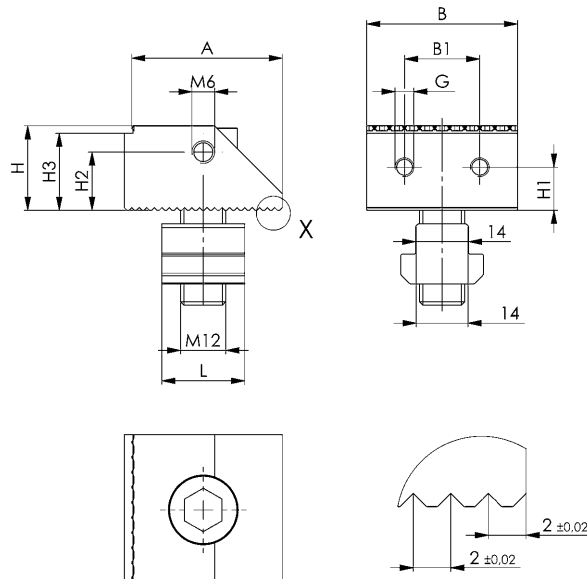
Bestell-Nr.	Größe	A	B	B1	G	H	H1	H2	H3	L	Gewicht [g]
429654	40	40	40	20	M5	22,4	11,4	15,4	20,4	22	278
429670	72	40	72	36	M6	29,4	14,9	21,4	27,4	44	668

Ausführung:

Material: Einsatzstahl 21MnCr5
Hochvergütet und einsatzgehärtet auf 52 HRC. Härtetiefe 0,6 mm

Anwendung:

Der Festanschlag wird über die Spannschraube auf der Spannschiene positioniert und greift form-schlüssig auf der Verzahnung.
Werkstücke können mit großer Spannkraft positioniert und gespannt werden.



Nr. 6540

Spannkettensatz

Spannhaken und Gegenhalter aus Vergütungsstahl, brüniert.
Kette aus Vergütungsstahl.

Befestigung für T-Nuten 6541 bitte separat bestellen.

Bestehend aus:

- Spannhaken
- Sicherungssatz für Spannkette
- Gegenhalter
- 4 Rollenketten
- 87601: 492 mm (2x), 238 mm (1x), 15,9 mm (1x)
- 87627: 991 mm (1x), 229 mm (1x), 483 mm (1x), 25,4 mm (1x)
- 4 Verschlussgliedern mit Splinten zum Verbinden
- 6 Schonelemente aus Kunststoff
- offener Ringschlüssel 685Md



Bestell-Nr.	Nut	Schraube G [mm]	max. zulässiges Drehmoment Md [Nm]	max. erreichbare Spannkraft F [kN]	Gewicht [g]
87601	14, 16, 18	M12	45	15	2628
87627	18, 20, 22, 24	M16	90	40	7640

Anwendung:

Zum Aufspannen von vorwiegend zylindrischen Teilen, wie zum Beispiel Ventilkörper, Flanschen, Pumpengehäusen, Kolben usw. Sowohl auf dem Maschinentisch, als auch auf Aufspann-Paletten einsetzbar. Die Voreinstellung der Kettenlänge und der Spannkraft erfolgt am Gegenhalter mittels Rändelmutter. Anschließend wird am Spannhaken das erforderliche Drehmoment für die Spannkraft aufgebracht. Die Anbringung der Kunststoffdruckstücke dient zur Schonung der Oberfläche.

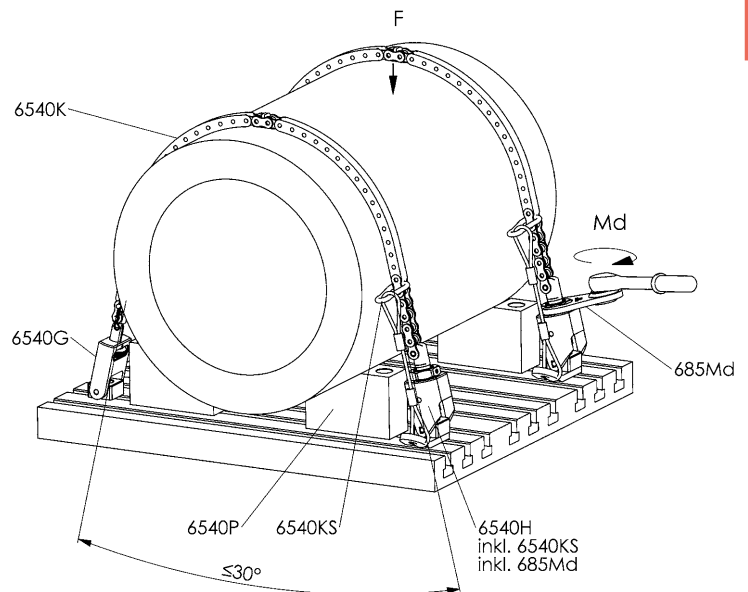
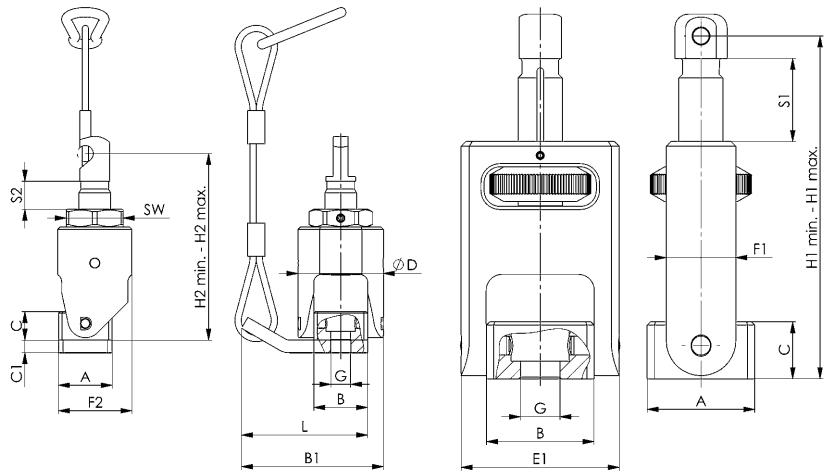
Vorteil:

- Gleichmäßige Druckverteilung verringert die Verformung des Werkstückes.
- Werkstückschonung durch in die Kettenglieder einrastbare Kunststoffelemente.
- Großer Verstellbereich (Spannhub) am Gegenhalter und Spannhaken.

Hinweis:

Montage ausschließlich mit dem AMF Befestigungssatz 6541 für Spannhaken und dem Sicherungssatz 6540K.

Für größere Spannaufgaben können auch die Spannhaken, Gegenhalter und Spannketten, der Größe 20 und 24 verwendet werden.



Maßtabelle:

Bestell-Nr.	A	B	B1	C	C1	ØD	E1	F1	F2	H1 min.	H1 max.	H2 min.	H2 max.	Spannhub S1	Spannhub S2	L	SW
87601	34	34	90	18	8	54	50	21	47	83	108	100	118	25	18	80	36
87627	37	44	120	25	10	70	64	29	62	110	146	122	153	36	31	107	46

Nr. 6540H

Spannhaken mechanisch

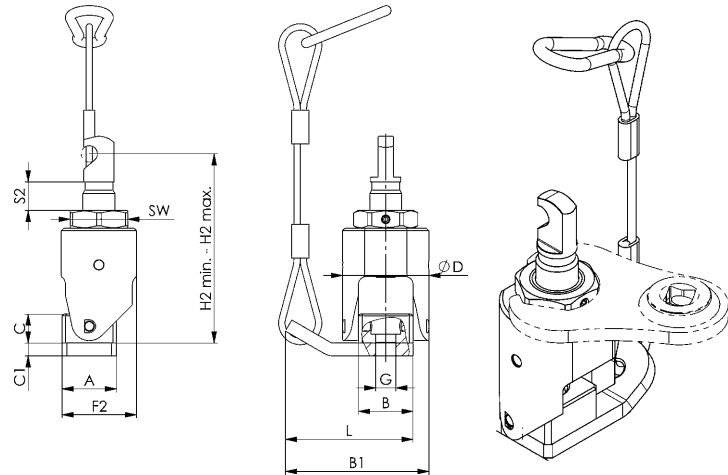
Vergütungsstahl, brüniert.
Inklusive Sicherungssatz 6540KS und passendem
Ringschlüssel 685Md.



Bestell-Nr.	Größe	Nut	G	max. zulässiges Drehmoment [Nm]	max. erreichbare Spannkraft [kN]	SW	Gewicht [g]
374934	12	14, 16, 18	M12	45	15	36	853
374959	16	18, 20, 22, 24	M16	90	40	46	1902
376517	20	22-28	M20	190	75	65	6037
376533	24	28-36	M24	300	120	65	6040

Hinweis:

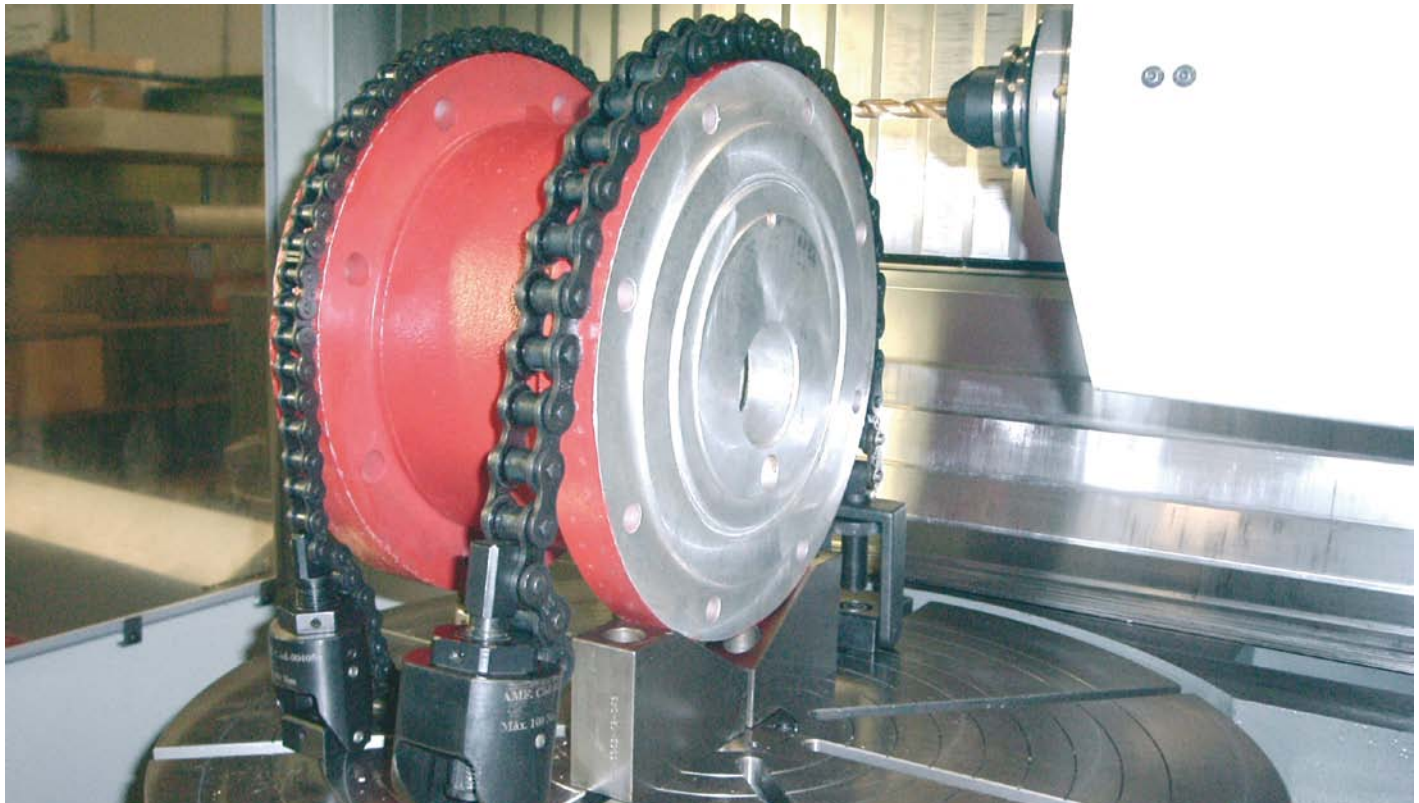
Montage ausschließlich mit dem AMF Befestigungssatz 6541 für Spannhaken und dem Sicherungssatz 6540K.



Maßtabelle:

Bestell-Nr.	Größe	A	B	B1	C	C1	ØD	F2	H2 min.	H2 max.	L	Spannhub S2
374934	12	34	34	90	18	8	54	47	100	118	80	18
374959	16	37	44	120	25	10	70	62	122	153	107	31
376517	20	58	64	151	41	10	98	86	195	250	134	55
376533	24	58	64	151	41	10	98	86	199	260	134	61

CAD

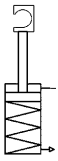


Technische Änderungen vorbehalten.

Nr. 6926Z

Spannhaken, hydraulisch

max. Betriebsdruck 400 bar.



Bestell-Nr.	Artikel-Nr.	Nut	G	Hub H [mm]	R	max. erreichbare Spannkraft [kN]	Gewicht [g]
325373	6926Z-12	14, 16, 18	M12	20	G1/4	13	1430
325399	6926Z-16	18, 20, 22, 24	M16	30	G1/4	39	3650
326959	6926ZL-16	18, 20, 22, 24	M16	40	G1/4	39	3950

Ausführung:

Zylindermantel aus Stahl, brüniert. Kolben und Kolbenstange einsatzgehärtet und geschliffen. Abstreifer an der Kolbenstange. Kolbenstange mit Innengewinde. Ölzufuhr über Gewindeanschluss. Inklusive Sicherungssatz 6540KS.

Anwendung:

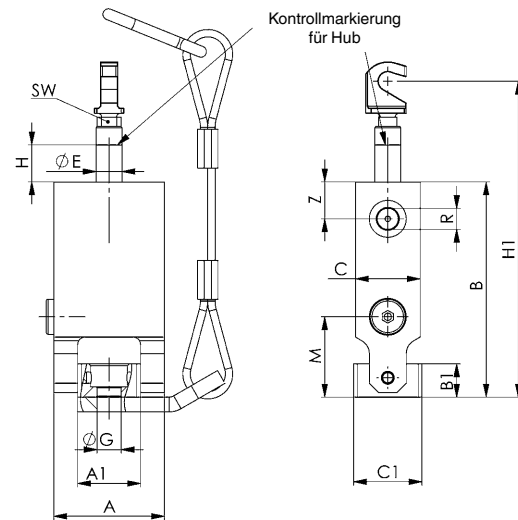
Zum Spannen von vorwiegend zylindrischen Teilen - sowohl auf dem Maschinentisch, als auch auf Aufspannplatten. Die Voreinstellung der Kettenlänge und der Spannkraft erfolgt am Gegenhalter mittels Rändelmutter. Anschließend wird der Spannhaken mit Hydraulikdruck beaufschlagt, um die Kette zu spannen. Die Kontrollmarkierung an der Kolbenstange markiert den max. Hub und zeigt, wie weit der Hydraulikzylinder ausgefahren ist.

Vorteil:

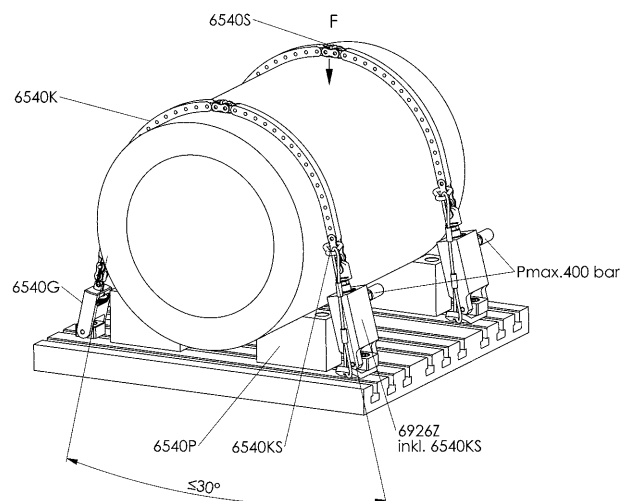
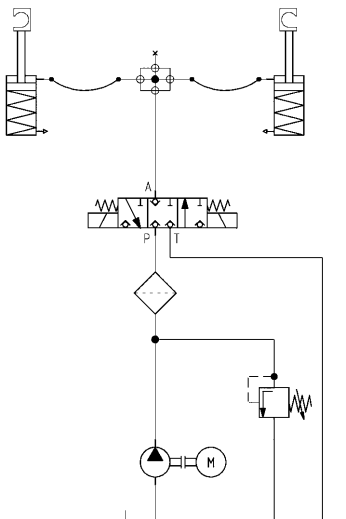
Gleichmäßige Druckverteilung verringert die Verformung des Werkstücks.

Hinweis:

Bei der Befestigung in Nutenplatten den Befestigungssatz 6541-XX verwenden. Befestigungsschraube Festigkeitsklasse 8.8.



Hydraulik-Schaltplan:



Maßtabelle:

Bestell-Nr.	Artikel-Nr.	A	A1	B	B1	C	C1	ØE	H1	M	SW	Z
325373	6926Z-12	60	34	116,5	18	35	37	14	151,5 - 171,5	43,5	10	20
325399	6926Z-16	75	44	154,0	25	55	37	20	188,0 - 218,0	54,0	17	25
326959	6926ZL-16	75	44	164,0	25	55	37	20	198,0 - 238,0	54,0	17	25



Nr. 6540G

Gegenhalter

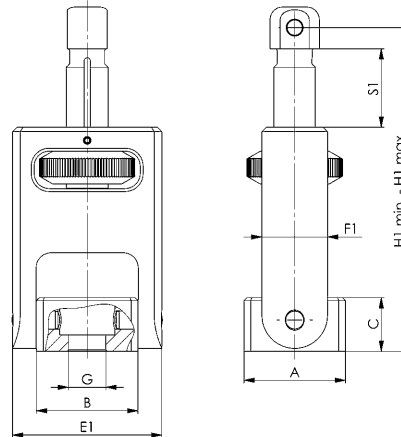
Vergütungsstahl, brüniert.



Bestell-Nr.	Größe	Nut	Schraube G [mm]	S1 Hub [mm]	max. erreichbare Spannkraft [kN]	Gewicht [g]
374710	12	14, 16, 18	M12	25,0	15	553
374728	16	18, 20, 22, 24	M16	36,0	40	1235
376657	20	22-28	M20	43,5	75	4088
376632	24	28-36	M24	43,0	120	4145

Hinweis:

Montage ausschließlich mit dem AMF Befestigungssatz 6541 für Gegenhalter.



Maßtabelle:

Bestell-Nr.	Größe	A	B	C	E1	F1	H1 min.	H1 max.
374710	12	34	34	18	50	21	83	108,0
374728	16	37	44	25	64	29	110	146,0
376657	20	58	64	41	91	48	162	205,5
376632	24	58	64	41	91	48	166	209,0

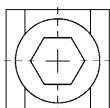
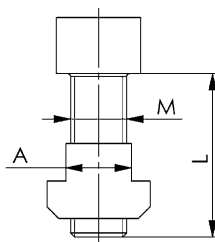
CAD



Nr. 6541

Befestigungssatz für Spannhaken und Gegenhalter

Zur Befestigung des Spannkettensatzes Nr. 6540 auf dem Maschinentisch, bestehend aus Mutter für T-Nute, DIN 508 und Schraube ISO 4762, Festigkeitsklasse 8.8.



CAD



Bestell-Nr.	A	L 6540H [mm]	L 6540G [mm]	M	Gewicht [g]
84251	14	-	25	M12	78
376483	14	35 *	-	M12	84
84269	16	-	30	M12	95
376509	16	40 *	-	M12	113
84277	18	-	35	M12	131
376525	18	40 *	-	M12	136
84285	18	-	35	M16	168
376541	18	45 *	-	M16	184
84293	20	-	40	M16	216
376566	20	50 *	-	M16	231
84343	22	-	45	M16	290
376582	22	55 *	-	M16	305
84350	24	-	45	M16	374
376608	24	55 *	-	M16	389
568518	22	-	55	M20	376
568523	22	65 *	-	M20	401
568519	24	-	55	M20	456
568524	24	70 *	-	M20	493
568520	28	-	65	M20	601
568525	28	75 *	-	M20	625
568521	28	-	60	M24	689
568526	28	70 *	-	M24	725
568522	36	-	70	M24	1100
568527	36	80 *	-	M24	1125

NEU!
NEU!
NEU!
NEU!
NEU!
NEU!
NEU!
NEU!
NEU!

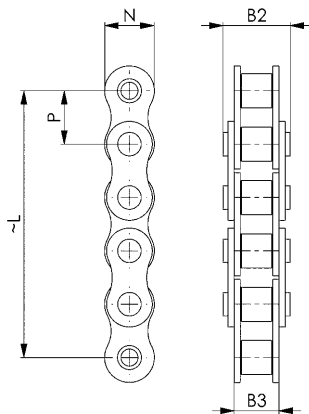
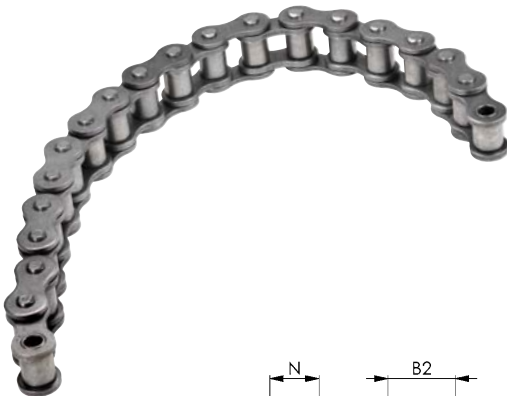
* bei Anwendung des Sicherungssatzes Nr. 6540KS

Technische Änderungen vorbehalten.

Nr. 6540K

Rollenkette

Einfach-Rollenkette DIN 8187. ISO R 606 B, ST 37-2.
Oberfläche: eisenblank.



Bestell-Nr.	Größe	Nenngröße	L	B2	B3	N	P	max. erreichbare Spannkraft [kN]	Gewicht [g]
374736	12	125	111	20	13	15	15,875	15	114
374744	12	250	238	20	13	15	15,875	15	228
374751	12	500	492	20	13	15	15,875	15	455
374769	12	1000	1000	20	13	15	15,875	15	910
374777	16	125	127	23	25	21	25,400	40	335
374785	16	250	229	23	25	21	25,400	40	670
374793	16	500	483	23	25	21	25,400	40	1340
374801	16	1000	991	23	25	21	25,400	40	2680
376673	20	1000	984	44	29	26	31,750	75	3720
376699	20	1500	1492	44	29	26	31,750	75	5580
376715	20	2000	2000	44	29	26	31,750	75	7440
376723	24	1000	1028	54	38	33	38,100	120	7050
376749	24	1500	1485	54	38	33	38,100	120	10575
376764	24	2000	2019	54	38	33	38,100	120	14100

Anwendung:

Die einzelnen Kettenlängen können mittels Verschlussglieder (Nr. 6540V) beliebig verbunden werden. Bei Bedarf kann die Kette auch auf jede beliebige Länge gekürzt werden.

Vorteil:

- Problemloses Verlängern und Kürzen der Kette auf die benötigte Länge
- Beidseitige Benutzung mittels Gegenhalter oder Spannhaken möglich
- Robust gegenüber Temperatureinflüssen und Verschmutzung
- Ketten sind vorgespannt, dadurch geringe Kettendehnung.

Auf Anfrage:

Sonderlängen lieferbar!

Nr. 6540KS

Sicherungssatz Spannkette

komplett vormontiert.



Bestell-Nr.	Größe	max. zu sichernde Spannkraft [kN]	A [mm]	ØD [mm]	H [mm]	L [mm]	Gewicht [g]
376111	12	15	34	13	8	80	280
376129	16	40	37	17	10	107	350
376491	20	75	58	21	10	134	1313
376558	24	120	58	25	10	134	1313

Anwendung:

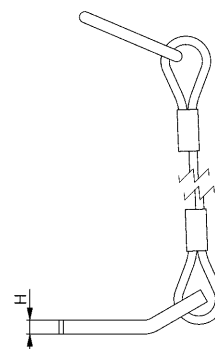
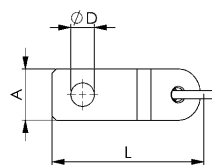
Zur sicheren Anwendung der Spannkette wird der Sicherungssatz einfach unter den Spannhaken bzw. unter den Gegenhalter geschraubt. Anschließend ist mittels des mitgelieferten Verschlussgliedes der Sicherungssatz über dem Spannhaken zu befestigen. Somit wird verhindert, dass die Spannkette bei Bruch des Spannhakens unkontrolliert abbricht.

Vorteil:

- Einfache Montage des Sicherungssatzes
- Sicherer Umgang mit der Spannkette
- Erhöhter Arbeitsschutz.

Hinweis:

Bei Beschädigung des Sicherungssatzes muss der komplette Satz ausgetauscht werden.



Nr. 6540P

Prismenteil 120°

vergütet und brüniert.



CAD



Bestell-Nr.	Größe	2R	B	B2	F1	F2	G	H2	H3	H4	L	L1	L2	L3	L4	ØS	ØS1	Gewicht [g]
375568	12	80	47	20	27	67	M6	80	35	5,5	118	19	59	42	-	13,5	20	3230
375584	16	100	47	20	33	33	M6	100	44	5,5	148	24	74	44	-	17,5	26	3960
35121	20	270	78	20	91	161	M6	250	102	5,5	360	45	100	44	160	22,0	33	32455
35162	24	270	78	20	91	161	M6	250	102	5,5	360	45	100	44	160	26,0	40	31760

Vorteil:

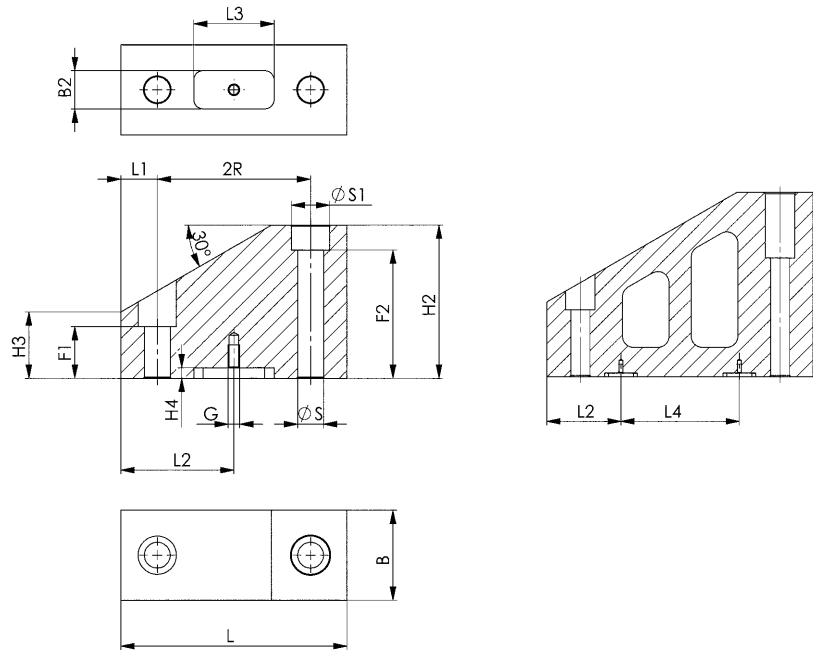
Optimaler Einsatz der Spannkette durch flexible Positionierung der Spannprismen in der Nut des Maschinentisches.

Hinweis:

Durch den Einsatz eines flachen Nutzensteines Nr. 6322A bzw. Nr. 6322B können die Spannprismen exakt in der Nut des Maschinentisches positioniert werden.

Auf Anfrage:

Sonderausführungen sind auf Anfrage lieferbar.



Nr. 6540F

Federstecker

Verpackungseinheit: 10 St.



Bestell-Nr.	Größe	VE [St]	Gewicht [g]
374835	12	10	0,5
374843	16	10	1,0
376822	20	10	2,2
376848	24	10	6,5

Nr. 6540S

Schonelemente

zur Werkstückschonung.
Verpackungseinheit: 6 St.



Bestell-Nr.	Größe	VE [St]	Gewicht [g]
374850	12	6	3
374868	16	6	5
376574	20	6	10
376590	24	6	16

Anwendung:

Die Schonelemente werden in die Freiräume der Kettenglieder gedrückt.

Vorteil:

Die Werkstückoberfläche wird geschont.

Nr. 6540V

Verschlussglieder mit Federstecker



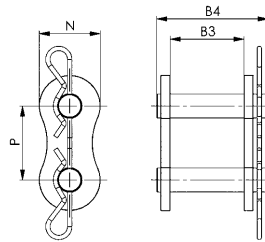
Bestell-Nr.	Größe	B3	B4	N	P	max. erreichbare Spannkraft [kN]	Gewicht [g]
374819	12	13	22	14	15,875	15	15
374827	16	25	39	21	25,400	40	67
376780	20	29	44	26	31,750	75	113
376806	24	38	59	33	38,100	120	274

Anwendung:

Die Verschlussglieder werden zum Verbinden zweier Ketten verwendet.

Vorteil:

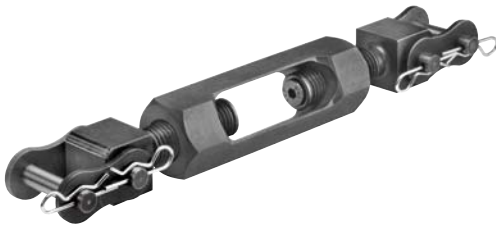
Einfaches und schnelles Kombinieren und Auswechseln der Ketten.



Nr. 6540VS

Spannverschluss inklusive vormontierter Verschlussglieder

Vergütungsstahl, brüniert.



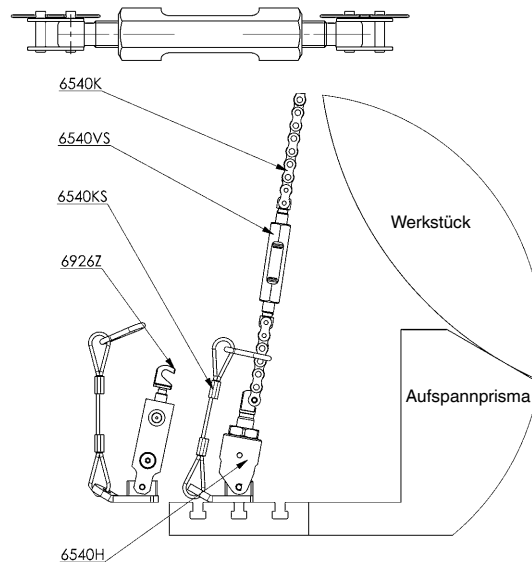
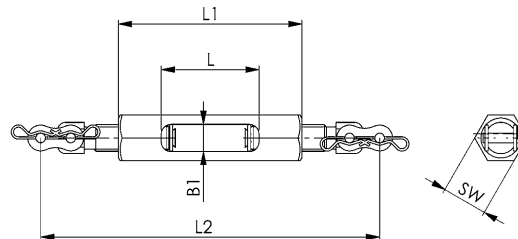
Bestell-Nr.	Größe	L	L1	L2	B1	SW	max. erreichbare Spannkraft [kN]	Gewicht [g]
376459	12	52	97	143 - 178	14	24	15	240
376616	16	65	126	202 - 253	20	30	40	720
551514	20	92	180	270 - 333	31	50	75	2222
551515	24	92	180	291 - 360	31	50	120	3517

Anwendung:

Das Spannverschluss wird mittels zwei Verschlussgliedern zwischen die Ketten gespannt. Durch Verdrehen, wird die Kette vorgespannt und das Spiel (bedingt durch Längung der Kette) herausgenommen.

Vorteil:

- Optimales Aufbringen der Vorspannung beim Einsatz von langen Spannketten (ab 3 m)
- Entgegenwirken zur Kettendehnung bei langen Ketten



Nr. 685Md

Offener Ringschlüssel mit Aufnahme für Drehmomentschlüssel

Passend zu Spannhaken 6540H.
(AMF Spannkettensatz 6540)
Für Sechskantspannmutter.
Antrieb 1/2" Vierkant mit Kugelfangrinne.
Spezialstahl, gehärtet und **verzinkt**.



NEU!

Bestell-Nr.	SW	L	S	SW1	T	T1	Gewicht
				[Zoll]			[g]
52514	36	101	60	1/2	7	16	255
52522	46	107	60	1/2	8	16	330
568022	65	160	100	1/2	10	16	800

Vorteil:

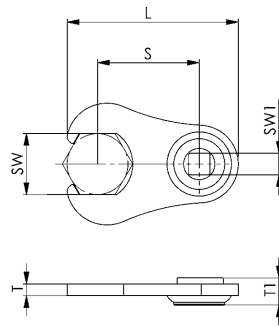
Ideal angepasst für die kontrollierte Betätigung des Spannhakens 6540 des Spannkettensatzes.

Hinweis:

Der Einstellwert des Drehmomentschlüssels hängt vom Stichmaß „S“ ab.
Die Bedienungsanleitung Ihres Drehmomentschlüssels enthält die notwendigen Angaben und Berechnungsformeln.

Max. zulässiges Anziehdrehmoment (Md max.) beim Einsatz mit dem AMF Spannkettensatz 6540:

6540-12 - SW 36 mm: 45 Nm
6540-16 - SW 46 mm: 90 Nm
6540-20 - SW 65 mm: 190 Nm
6540-24 - SW 65 mm: 300 Nm



Technische Änderungen vorbehalten.

... NACH ARTIKEL-NR.

Artikel-Nr.	Seite	Artikel-Nr.	Seite	Artikel-Nr.	Seite	Artikel-Nr.	Seite	Artikel-Nr.	Seite
Nr. 6370ZSB	12	Nr. 6375SBA	11	Nr. 6376BK	44	Nr. 6376SP	46	Nr. 6540KS	57
Nr. 6370ZSZ-112	12	Nr. 6375SRI	11	Nr. 6376BKA	52	Nr. 6376VB	44	Nr. 6540P	58
Nr. 6371	26-31	Nr. 6375ZA	6, 7	Nr. 6376G	38	Nr. 6376Z	47	Nr. 6540S	58
Nr. 6371G-50	24	Nr. 6375ZI	5	Nr. 6376K	40	Nr. 6378	18	Nr. 6540V	59
Nr. 6371G-80	24	Nr. 6376A	50	Nr. 6376KA	51	Nr. 6378A	20	Nr. 6540VS	59
Nr. 6372	33-37	Nr. 6376AF	45	Nr. 6376KG	40	Nr. 6540	53	Nr. 6541	56
Nr. 6375BA	10	Nr. 6376AV	45	Nr. 6376KK	41	Nr. 6540F	58	Nr. 685Md	60
Nr. 6375BI	10	Nr. 6376B	43	Nr. 6376KKA	51	Nr. 6540G	56	Nr. 6926Z	55
Nr. 6375H	8	Nr. 6376BA	52	Nr. 6376KW	41	Nr. 6540H	54		
Nr. 6375M	4	Nr. 6376BG	43	Nr. 6376PB	46	Nr. 6540K	57		

... NACH BESTELL-NR.

Best.-Nr.	Seite	Best.-Nr.	Seite	Best.-Nr.	Seite	Best.-Nr.	Seite	Best.-Nr.	Seite
265793	26	301200	33	304931	26	376699	57	429662	41
265835	27	301218	34	304949	24	376715	57	429670	52
266569	30	301234	34	304956	26	376723	57	429688	41
266577	31	301259	34	304964	24	376749	57	429696	44
266585	30	301275	34	304972	28	376764	57	429704	41
266593	31	301291	34	304998	28	376780	59	429712	44
266601	30	301317	34	305011	29	376806	59	430207	47
266619	31	301333	34	305037	29	376822	58	430223	47
266627	31	301358	34	305086	30	376848	58	52514	60
266635	31	301374	34	305094	30	428656	7	52522	60
266643	31	301390	34	325373	55	429035	38	545582	8
266650	31	301416	34	325399	55	429050	38	550278	6
266668	31	301432	34	326959	55	429076	38	550286	12
266676	31	301440	35	35121	58	429092	38	550287	12
266684	31	301465	35	35162	58	429118	38	551514	59
266700	31	301481	35	374710	56	429134	38	551515	59
266726	31	301507	35	374728	56	429175	45	567121	4
266742	31	301515	35	374736	57	429191	45	567122	4
266809	26	301523	35	374744	57	429217	46	567123	6
266825	27	301531	35	374751	57	429233	46	567124	6
266841	30	301549	35	374769	57	429258	46	567125	5
266866	30	301556	35	374777	57	429274	43	567126	5
266882	30	301564	35	374785	57	429290	43	567127	10
266908	31	301572	35	374793	57	429316	43	567128	10
290635	26	301580	34	374801	57	429332	43	567129	10
290650	26	301598	35	374819	59	429357	43	567130	10
295006	31	301606	34	374827	59	429365	43	568022	60
300863	28	301614	35	374835	58	429373	41	568438	18
300871	31	301622	34	374843	58	429381	43	568439	18
300889	28	301630	35	374850	58	429399	41	568440	20
300897	31	301648	34	374868	58	429407	43	568511	11
300905	27	301663	34	374934	54	429415	41	568512	11
300913	31	301689	34	374959	54	429423	44	568513	11
300921	27	301705	34	375568	58	429431	41	568514	11
300939	31	301796	36	375584	58	429449	44	568518	56
300947	30	301804	36	376111	57	429456	41	568519	56
300954	31	301820	36	376129	57	429464	44	568520	56
300962	30	301846	36	376459	59	429472	50	568521	56
300988	30	301861	37	376483	56	429480	44	568522	56
301002	30	301903	37	376491	57	429498	50	568523	56
301010	31	301929	37	376509	56	429506	40	568524	56
301028	30	304733	24	376517	54	429514	51	568525	56
301036	31	304758	24	376525	56	429522	40	568526	56
301044	30	304766	24	376533	54	429530	51	568527	56
301051	31	304774	24	376541	56	429548	40	84251	56
301069	31	304782	24	376558	57	429555	52	84269	56
301077	31	304790	24	376566	56	429563	40	84277	56
301085	33	304808	24	376574	58	429571	52	84285	56
301101	33	304816	24	376582	56	429589	40	84293	56
301127	33	304824	24	376590	58	429605	40	84343	56
301143	33	304840	24	376608	56	429613	51	84350	56
301168	33	304873	24	376616	59	429621	40	87601	53
301176	34	304899	24	376632	56	429639	51	87627	53
301184	33	304915	24	376657	56	429647	40		
301192	34	304923	24	376673	57	429654	52		

... NACH ALPHABET

Artikelbezeichnung	Seite
A	
Adapter für Mehrfachspannsystem „EasyVise“	20
Adapterset für Spannbolzen Größe 10	47
Anschlag, fix	45
Anschlag, variabel	45
Anschlagteil	37
Auflage-Keil	31
Aufsatzbacke, abgestuft	35
Aufsatzbacke, geriffelt	30, 34
Aufsatzbacke, glatt	30, 34
Aufsatzbacke, mit Krallen	30
Aufsatzbacke, Prisma	35
B	
Basis-Backe, ohne Stufe	26
Basis-Backe, standard	26
Basis-Backe, tief	26
Befestigungssatz für Spannhaken und Gegenhalter	56
Befestigungssatz für Spannzangenaufsatz	12
Befestigungssatz für Spannzangenaufsatz Außenspannung	10
Befestigungssatz für Spannzangenaufsatz Innenspannung	10
D	
Doppelpratze	36
Druckluftventil	37
F	
Federstecker	58
Feste Spannbacke, geriffelt	43
Feste Spannbacke, glatt	43, 52
Feste Spannbacke mit Krallenbacken	44, 52
G	
Gegenhalter	56
Gerade Pratze	36
Grundelement	24, 33
H	
Hydraulische Spannzange inkl. Grundkörper	8
K	
Keilspanner	41
Keilspanner, geriffelt	40
Keilspanner, glatt	40
Keilspanner mit Aufmaß	41
Keilspanner mit Festbacke, glatt	51
Keilspanner mit Festbacke, Krallenbacken	51

Artikelbezeichnung	Seite
M	
Mechanische Spannzange - Basiselement	4
Mehrfachspannsystem „EasyVise“	18
N	
Nutenstein	31
O	
Offener Ringschlüssel mit Aufnahme für Drehmomentschlüssel	60
P	
Positionierbuchse	46
Prismenteil 120°	58
R	
Rollenkette	57
S	
Schonelemente	58
Seitlicher Anschlag	31
Sicherungsbolzen für Spannzangenaufsatz - Außenspannung	11
Sicherungsring für Spannzangenaufsatz - Innenspannung	11
Sicherungssatz Spannkette	57
Spannbacke, mit Halbmond	29
Spannbacke, ohne Stufe	28
Spannbacke, standard	27
Spannbacke, tief	28
Spannhaken, hydraulisch	55
Spannhaken mechanisch	54
Spannkettensatz	53
Spannpratzen	46
Spannschiene	38
Spannschloss inklusive vormontierter Verschlussglieder	59
Spannzangenaufsatz Außenspannung	6, 7
Spannzangenaufsatz für Spannmodul KH20 und BH20, hydr.	12
Spannzangenaufsatz Innenspannung	5
Spanschut	31
V	
Verschlussglieder mit Federstecker	59
Vorsatzbacken	44
W	
Wartungseinheit	37
Z	
Zentralbacke	27
5	
5-Achsenspanner Aufbau	50

Diese Verkaufsbedingungen gelten gegenüber Unternehmern, juristischen Personen des öffentlichen Rechts und öffentlich-rechtlichen Sondervermögen, an die wir ausschließlich vertreiben. Unsere Lieferungen und Leistungen erfolgen ausschließlich aufgrund der nachstehenden Bedingungen. Abweichende Einkaufsbedingungen des Bestellers, die von uns nicht ausdrücklich anerkannt werden, werden auch durch Auftragsannahme nicht Vertragsinhalt.

1. Angebot und Vertragsabschluss

Unsere Angebote sind stets freibleibend, soweit es nicht ausdrücklich abweichend vereinbart wurde. Grundlage unserer Lieferverträge ist unser Katalog in der letzten Fassung. Maß- und Gewichtsangaben sowie Abbildungen, Zeichnungen und Daten sind unverbindlich und können jederzeit von uns geändert werden. Daher können Abweichungen nicht ausgeschlossen werden und begründen keine Schadensersatzforderungen gegen uns. Aufträge gelten erst als angenommen, wenn sie von uns schriftlich bestätigt sind. Wenn dem Besteller bei Vorratslieferungen aus organisatorischen Gründen keine separate Bestätigung zugeht, gilt die Rechnung zugleich als Auftragsbestätigung.

2. Preise

Die Preise verstehen sich in EUR ab Werk, ausschließlich Umsatzsteuer, Verpackung, Fracht, Porto und Versicherung. Soweit nicht abweichend vereinbart, gelten unsere Listenpreise am Tag der Lieferung. Bei Aufträgen unter 50,- EUR Netto-Warenwert müssen wir aus Kostengründen einen Mindermengen-Zuschlag von 20,- EUR berechnen.

3. Werkzeugkosten

Sofern keine anderweitigen Vereinbarungen getroffen werden, bleiben die für die Ausführung des Auftrages angefertigten Werkzeuge in allen Fällen unser Eigentum, auch dann, wenn wir einen Werkzeugkostenanteil gesondert in Rechnung gestellt haben.

4. Zahlung

Sofern sich aus der Rechnung nichts anderes ergibt, ist der Kaufpreis innerhalb von 30 Tagen ab Rechnungsdatum netto (ohne Abzug von Skonto) zahlbar. Rechnungsbeträge unter EUR 50,- sind sofort fällig. Bei Zahlungsverzug sind wir berechtigt, Verzugszinsen in Rechnung zu stellen. Deren Höhe entspricht unserem Zinssatz für Kontokorrentkredite bei unserer Hausbank; sie betragen jedoch mindestens 8 Prozentpunkte über dem jeweiligen Basiszinssatz der Europäischen Zentralbank. Außerdem können wir bei Zahlungsverzug nach schriftlicher Mitteilung an den Besteller die Erfüllung unserer Verpflichtungen bis zum Erhalt der Zahlungen einstellen.

5. Aufrechnungsverbot

Der Besteller kann nur mit rechtskräftig festgestellten oder unbestrittenen Gegenansprüchen aufrechnen.

6. Rücktrittsrecht bei verspäteter Abnahme oder Zahlung und Insolvenz

Nimmt der Besteller die Ware nicht fristgemäß ab, so sind wir berechtigt, ihm eine angemessene Nachfrist zu setzen, nach deren Ablauf anderweitig darüber zu verfügen und den Besteller mit angemessener verlängerter Frist zu beliefern. Unberührt davon bleiben unsere Rechte, unter den Voraussetzungen des § 326 BGB vom Vertrag zurückzutreten und Schadensersatz wegen Nichterfüllung zu verlangen. Bezahlt der Besteller die Ware nach Eintritt der Fälligkeit der Zahlung nicht, so sind wir nach erfolglosem Ablauf einer von uns gesetzten angemessenen Frist berechtigt, vom Vertrag zurückzutreten und die Herausgabe der bereits übergebenen Ware zu verlangen. § 323 BGB bleibt im Übrigen unberührt. Stellt der Besteller einen Antrag auf Eröffnung des Insolvenzverfahrens, sind wir berechtigt, vor der Anordnung von Sicherungsmaßnahmen durch das Insolvenzgericht vom Vertrag zurückzutreten und die sofortige Herausgabe der Ware zu verlangen.

7. Kundenspezifische Anfertigungen/Projektanfertigungen (Sonderanfertigungen)

Kundenspezifische Anfertigungen erfordern verbindliche Angaben über Ausführung, Menge usw. in schriftlicher Form bei Bestellung. Aus fertigungstechnischen Gründen behalten wir uns eine Über- oder Unterlieferung der Bestellmenge von bis zu 10 % vor. Technische Änderungen oder Streichungen sind nur gegen Berechnung der anfallenden Kosten möglich. Die Rückgabe von kundenspezifischen Anfertigungen ist ausgeschlossen.

8. Lieferung und Verpackung, Gefahrübergang

Die Angabe der Lieferzeit ist unverbindlich; sie erfolgt jedoch nach bestem Wissen. Sie steht unter dem Vorbehalt richtiger, mangelfreier, vollständiger und rechtzeitiger Selbstbelieferung. Die angegebenen Lieferfristen beziehen sich auf die Fertigstellung im Werk, beginnend mit dem Tag der Beststellungsannahme durch uns. Die Lieferung erfolgt EXW (ab Werk) gemäß Incoterms 2010. Somit trägt der Besteller die Kosten. Die Gefahr geht mit Übergabe der Ware an die zur Ausführung der Versendung bestimmten Person, Firma oder Einrichtung auf den Besteller über. Das gilt auch für Teillieferungen, oder wenn wir die Anlieferung und Aufstellung übernommen haben. Die Gefahr geht auch dann auf den Besteller über, wenn er im Verzug der Abnahme ist. Mangels bestimmter Weisungen für den Versand nehmen wir denselben nach bestem Ermessen vor, ohne jedoch eine Verpflichtung für billigste und zweckmäßigste Verfrachtung zu übernehmen. Der Besteller ist damit einverstanden, dass die Bestellung auch in Teillieferungen ausgeliefert werden kann, soweit dies für ihn zumutbar ist. Bei Versand an Dritte, die wir im Auftrag des Bestellers beliefern, berechnen wir 5,- EUR Bearbeitungsgebühr. Die Verpackung entspricht der Verpackungsverordnung. Die Einwegverpackung berechnen wir zu Selbstkosten. Die Verpackung kann nicht zurückgenommen werden.

9. Leistungerschwerung bzw. Leistungsunmöglichkeit

Wenn wir an der Erfüllung unserer Verpflichtung durch den Eintritt von unvorhersehbaren Umständen gehindert werden, die wir trotz der nach den Umständen des Falles zumutbaren Sorgfalt nicht abwenden konnten (z.B. Betriebsstörung, Verzögerung in der Anlieferung wesentlicher Rohstoffe, Störungen bei der Auslieferung), so verlängert sich die Lieferfrist in angemessenem Umfang, sofern die Lieferung oder Leistung nicht unzumutbar erschwert oder sogar unmöglich wird. Sofern wir annehmen müssen, dass diese Umstände nicht nur vorübergehend bestehen, sind wir berechtigt, ganz oder teilweise vom Vertrag zurückzutreten. Wird die Lieferung oder Leistung unmöglich, ist der Besteller nicht verpflichtet, seinerseits seine vertragliche Leistung zu erbringen.

§ 275 BGB gilt entsprechend. Hat der Besteller jedoch allein oder weit überwiegend die Umstände zu verantworten, die zur Leistungsunmöglichkeit führten, so bleibt er verpflichtet, die Gegenleistung zu erbringen. Gleiches gilt, wenn dieser Umstand zu einer Zeit eintritt, zu der der Besteller im Verzug der Annahme ist.

10. Mustersendungen/Rücksendungen

Muster werden nur gegen Berechnung zur Verfügung gestellt. Bei Probe- und Mustersendungen erfolgt eine Gutschrift bei der nachfolgenden Bestellung, wenn ein Auftragswert von mind. 125,- EUR netto erreicht wird. **Die Rücknahme von Waren ist nur nach Vereinbarung möglich, wobei Sonderanfertigungen von der Rückgabe ausgeschlossen sind.**

Für Rücksendungen, deren Grund wir nicht zu vertreten haben (z.B. Falschbestellung), berechnen wir einen Verwaltungskostenanteil von 10 %, mindestens jedoch 7,50 EUR.

11. Eigentumsvorbehalt

Die gelieferte Ware bleibt bis zur vollständigen Bezahlung sämtlicher Forderungen bzw. bis zur Einlösung der dafür gegebenen Schecks unser Eigentum. Die Einstellung einzelner Forderungen in eine laufende Rechnung sowie die Saldoziehung und deren Anerkennung berühren den Eigentumsvorbehalt nicht. Der Besteller ist zur Weiterveräußerung der Vorbehaltsware im normalen Geschäftsverkehr berechtigt. Eine Verpfändung oder Sicherungsübereignung ist dem Besteller jedoch nicht gestattet. Seine Forderung aus der Weiterveräußerung der Vorbehaltsware tritt er schon jetzt an uns ab. Der Besteller ist zur Einziehung der Forderung solange berechtigt, wie er seinen Verpflichtungen uns gegenüber nachkommt. Auf unser Verlangen ist er verpflichtet, die Drittschuldner anzugeben und wir sind berechtigt, dies und die Abtretung anzuzeigen.

12. Schutzrechte

Wir behalten uns Eigentum und Urheberrecht bezüglich sämtlicher Vertragsunterlagen wie Entwürfe, Zeichnungen, Berechnungen und Kostenvorschläge vor. Sie dürfen ohne unsere Zustimmung weder vervielfältigt noch dritten Personen zugänglich gemacht werden. Jedwede Rechte auf Patente, Gebrauchsmuster etc. stehen ausschließlich uns zu, auch soweit sie noch nicht angemeldet sind. Ein Nachbau unserer Produkte ist nur mit unserer schriftlichen Zustimmung erlaubt. Werden Gegenstände nach Zeichnungen oder Mustern gefertigt, so übernimmt der Besteller die Gewähr dafür, dass durch die Herstellung und Lieferung etwaige Schutzrechte Dritter nicht verletzt werden. Untersagt ein Dritter aufgrund von Schutzrechten die Herstellung und Lieferung, so sind wir berechtigt, die Herstellung und Lieferung sofort einzustellen. Der Besteller ist verpflichtet, uns die aufgewendeten Kosten zu ersetzen und uns von Schadenersatzansprüchen Dritter freizustellen. Ersatzansprüche des Bestellers sind ausgeschlossen.

13. Gewährleistung

Vereinbart der Besteller mit uns die Beschaffenheit der Ware, legen wir dieser Vereinbarung unsere technischen Liefervorschriften zugrunde. Falls wir nach Zeichnungen, Spezifikationen, Mustern usw. des Bestellers zu liefern haben, übernimmt dieser das Risiko der Eignung für den vorgesehenen Verwendungszweck. Wird nach Vertragsschluss auf Wunsch des Bestellers der Liefer- oder Leistungsumfang geändert und dadurch die Beschaffenheit oder Eignung der Ware beeinträchtigt, so scheidet Mängelansprüche des Bestellers insoweit aus, als die Beeinträchtigungen auf die Änderungswünsche des Bestellers zurückgehen. Entscheidend für den vertragsgemäßen Zustand der Ware ist der Zeitpunkt des Gefahrübergangs. Die Abnutzung von Verschleißteilen im Rahmen einer verkehrsüblichen Benutzung stellt keinen Mangel dar. Mängelansprüche scheidet insbesondere in folgenden Fällen aus: Ungeeignete oder unsachgemäße Verwendung, fehlerhafte Montage bzw. Inbetriebnahme durch den Besteller oder Dritte, natürliche Abnutzung, fehlerhafte oder nachlässige Behandlung – insbesondere übermäßige Beanspruchung –, ungeeignete Betriebsmittel, Austauschwerkstoffe, chemische, elektrochemische oder elektrische Einflüsse, soweit sie nicht von uns zu vertreten sind. Bei Vorliegen eines Mangels der Ware liefern wir, nach angemessener Fristsetzung durch den Besteller, nach unserer Wahl Ersatz oder bessern nach. Schlägt die Nacherfüllung fehl, so ist der Besteller berechtigt, den Kaufpreis zu mindern oder vom Vertrag zurückzutreten. Weitergehende Gewährleistungsansprüche sind ausgeschlossen. Bei unerheblichen Abweichungen von der vereinbarten Beschaffenheit bestehen keine Mängelansprüche. Die Feststellung von Mängeln muss uns unverzüglich, bei erkennbaren Mängeln jedoch spätestens binnen 10 Tagen nach Entgegennahme, bei nicht erkennbaren Mängeln unverzüglich nach Erkennbarkeit schriftlich mitgeteilt werden. Die Gewährleistung beträgt 12 Monate, sie beginnt mit der Auslieferung der Ware ab Werk.

14. Haftung

Mit Ausnahme der Verletzung von Leben, Körper, Gesundheit durch eine Pflichtverletzung durch uns, haften wir nur bei Vorsatz oder grober Fahrlässigkeit.

15. Erfüllungsort, Gerichtsstand und Rechtswahl

Erfüllungsort für alle Verpflichtungen aus dem Vertragsverhältnis ist D-70734 Fellbach. Der Gerichtsstand für alle aus dem Vertragsverhältnis entspringenden Rechtsstreitigkeiten ist das Gericht des Hauptsitzes der Firma Andreas Maier GmbH & Co. KG. Alle Streitigkeiten, die sich aus dem Vertrag oder über seine Gültigkeit ergeben, werden durch ein Schiedsgericht nach der Schiedsgerichtsverordnung des deutschen Ausschusses für Schiedsgerichtswesen oder der Vergleichs- und Schiedsordnung der internationalen Handelskammer unter Ausschluss des ordentlichen Rechtsweges endgültig entschieden. Das gerichtliche Mahnverfahren bleibt jedoch zulässig. Es gilt deutsches Recht (BGB und HGB). Die Geltung des UN-Kaufrechts (CISG) ist ausgeschlossen.

16. Salvatorische Klausel

Sollten einzelne Bedingungen nicht rechtsgültig sein, so bleiben die übrigen Bedingungen bestehen. An die Stelle der nicht rechtsgültigen Bedingungen sollen solche Regelungen treten, die dem wirtschaftlichen Zweck des Vertrages unter angemessener Wahrung der beidseitigen Interessen am nächsten kommen. Mit Publikation dieser Verkaufs-, Lieferungs- und Zahlungsbedingungen werden alle früheren Versionen ungültig. Dies gilt nicht für vor der Bekanntgabe geschlossene Verträge.

EINZEL- UND MEHRFACHSPANNSYSTEME **KATALOG 2023/2024**

Weitere Kataloge unter www.amf.de



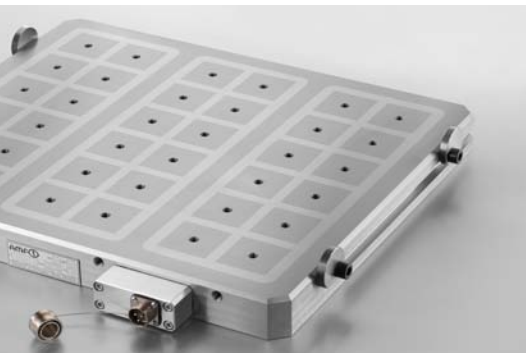
NULLPUNKTSPANNSYSTEM „ZERO-POINT“



HYDRAULISCHE SPANNTÉCHNIK



VAKUUMSPANNSYSTEME



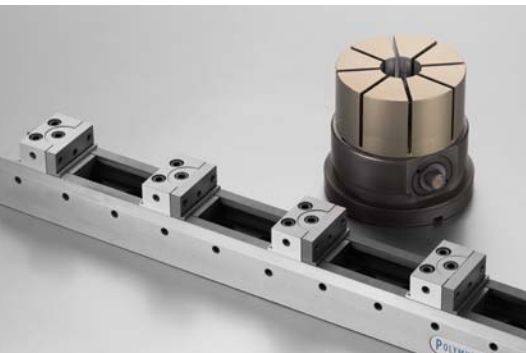
MAGNETSPANNSYSTEME



FUNKSENSORIK



SCHNELLSPANNER



EINZEL- UND MEHRFACHSPANNSYSTEME



MECHANISCHE SPANNELEMENTE



KENNZEICHNUNGS- UND REINIGUNGSWERKZEUGE



ANDREAS MAIER GmbH & Co. KG

Waiblinger Straße 116 · D-70734 Fellbach

Phone: +49 711 5766-0

Fax: +49 711 575725

E-mail: amf@amf.de

Web: www.amf.de

Bestell-Nr. 550887 · € 2,40